

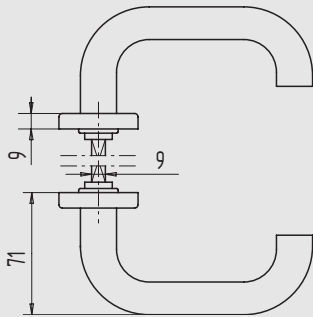
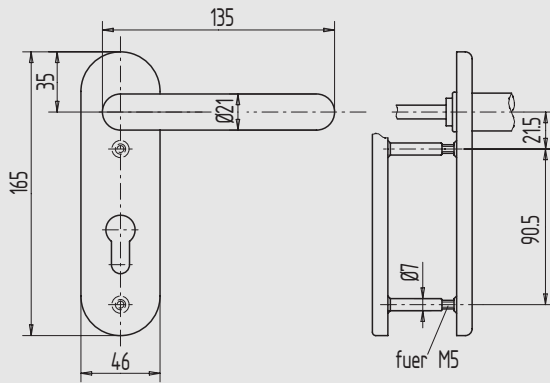


### Kunststoff-Türdrücker-Garnitur

- für Feuerschutztüren, nach DIN 18273
- mit Stahlkern
- fest drehbar gelagert im wartungsfreien Gleitlager der Stahl-Unterkonstruktion - 72 mm PZ
- mit schwarzen Kunststoff-Überdeckschildern für verdeckte Verschraubung
- mit Befestigungsschrauben
- mit 9 mm Vierkant-Vollstift/Panik mit geteiltem 9 mm Vierkantstift

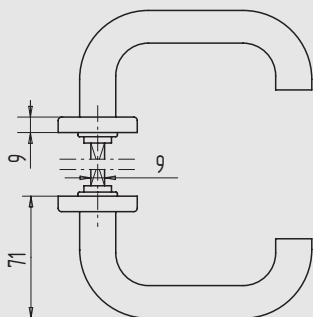
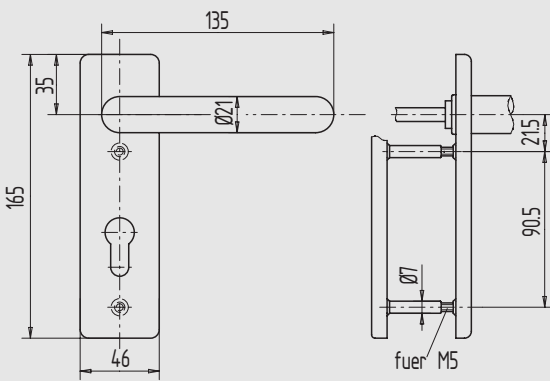
### mit abgerundetem Kurzschild

Art.-Nr.	Türstärke	Ausführung	Material/Oberfläche
02.470.2345.565	45 - 65	Vollstift	Kunststoff schwarz
02.470.2365.565	65 - 85	Vollstift	Kunststoff schwarz
02.470.3345.565	45 - 65	Panikstift	Kunststoff schwarz
02.470.3365.565	65 - 85	Panikstift	Kunststoff schwarz



### mit eckigem Kurzschild

Art.-Nr.	Türstärke	Ausführung	Material/Oberfläche
02.470.2445.565	45 - 65	Vollstift	Kunststoff schwarz
02.470.2465.565	65 - 85	Vollstift	Kunststoff schwarz
02.470.3445.565	45 - 65	Panikstift	Kunststoff schwarz
02.470.3465.565	65 - 85	Panikstift	Kunststoff schwarz



1

2

3

4

5

6

7

8

9

i