



1

2

3

4

5

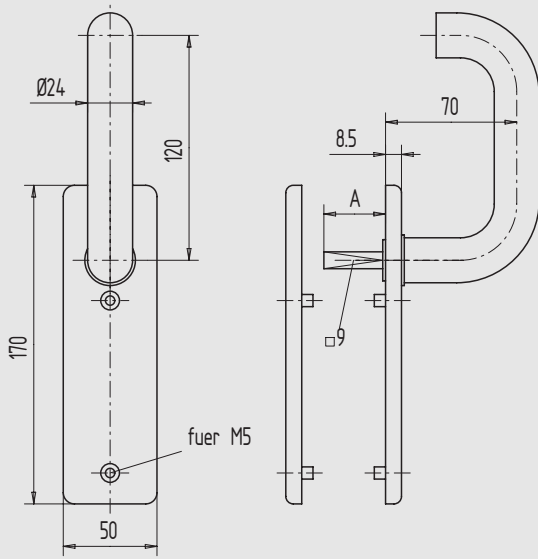
6

7

8

9

i

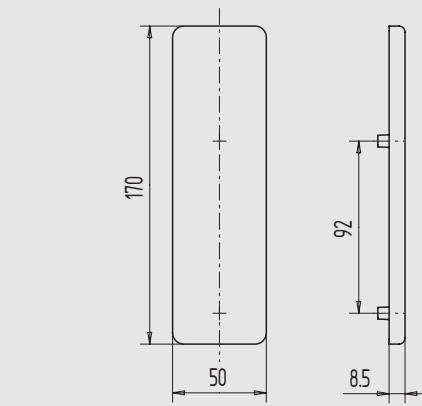


### Stahl-Türdrücker-Stiftteil für Standflügel



- für Feuerschutztüren/MPA-geprüft
- fest drehbar gelagert auf Stahl-Schild
- ohne PZ-Lochung
- mit versenkten Anschraubblöchern
- mit 9 mm Vierkant-Vollstift, zum Anpassen

Art.-Nr.	Material/Oberfläche
02.454.2400.030	St, silberfarbig pulverb.
02.454.2400.065	St, tiefschwarz pulverb.

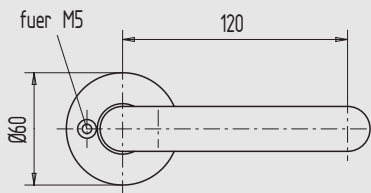


### Stahl-Blindschild für Standflügel



- für Feuerschutztüren/MPA-geprüft
- mit rückseitigen Gewindenocken für verdeckte Verschraubung

Art.-Nr.	Material/Oberfläche
02.456.2400.030	St, silberfarbig pulverb.
02.456.2400.065	St, tiefschwarz pulverb.



### Stahl-Türdrücker-Garnitur



- für Feuerschutztüren/MPA-geprüft
- fest drehbar gelagert auf runden Stahl-Rosetten
- Rosetten einerseits mit versenkten Anschraubblöchern, andererseits mit rückseitigen Gewindenocken zur verdeckten Verschraubung
- 9 mm Vierkant-Vollstift, zum Anpassen

Art.-Nr.	Material/Oberfläche
02.458.2500.030	St, tiefschwarz pulverb.
02.458.2500.065	St, silberfarbig pulverb.

**Hinweis** Weitere Farbtöne nach RAL-Farbskala sind lieferbar.

