



1

2

3

4

5

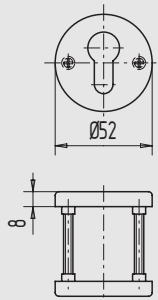
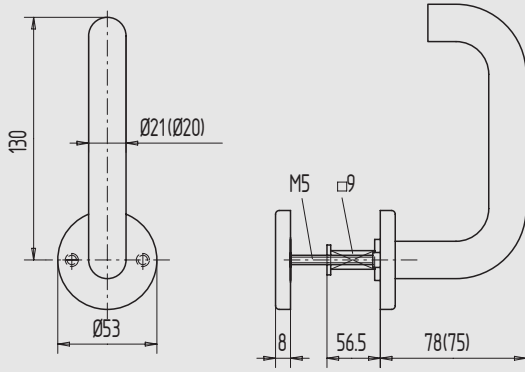
6

7

8

9

i



Standflügel-Garnitur



- für Feuerschutztüren, nach DIN 18273
- mit Stahlkern
- fest drehbar gelagert im wartungsfreien Gleitlager der Stahl-Unterkonstruktion - Rund-Rosette
- mit Überdeckschildern für verdeckte Verschraubung
- mit Befestigungsschrauben
- mit 9 mm Vierkant-Vollstift
- mit Gegenrosette

Art.-Nr.	Türstärke	Material/Oberfläche
02.436.2501.112	45 - 65	Al, E4/C-0 elox.

PZ-Rosette



- für Feuerschutztüren, nach DIN 18273
- Stahl-Unterkonstruktion mit Überdeck-Rosette für verdeckte Verschraubung
- mit Befestigungsschrauben

Art.-Nr.	Türstärke	Material/Oberfläche
02.438.0580.112	45 - 65	Al, E4/C-0 elox.
02.438.0580.426	45 - 65	Edelstahl V2A, matt gebürstet