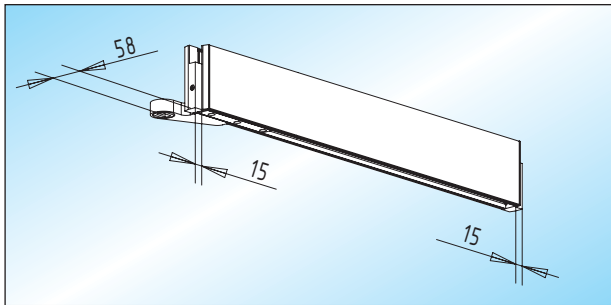




### 24 mm Falztiefe

- unten: Türhebel für flachkonische Bodentürschließerachse
- oben: Türhebel für Ø 15 mm Achslagerbolzen

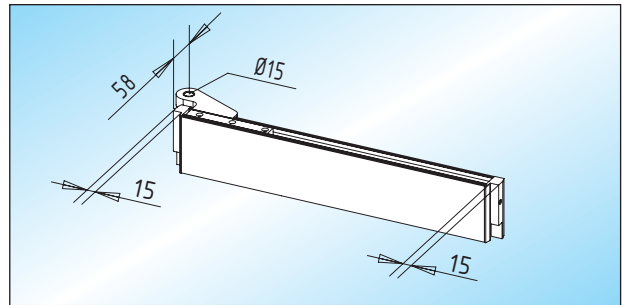


#### AS 15.2 - untere Klemmschiene (76 mm)

untere Klemmschiene ohne Schloss, beidseitig mit 15 mm freier Glaskante

Glas	DIN links	DIN rechts
8 mm	34.320.0410. ___	34.320.0420. ___
10 mm	34.320.0910. ___	34.320.0920. ___
12 mm	34.320.1110. ___	34.320.1120. ___

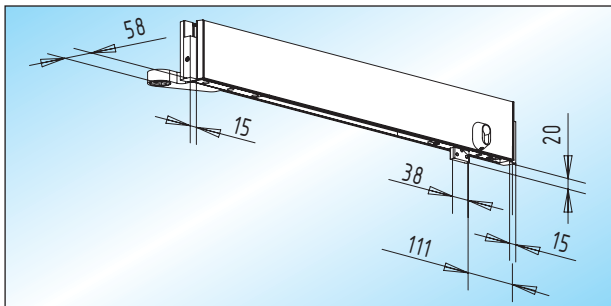
- max. 1.200 mm Flügelbreite (Maß nach Angabe)



#### AS 25.2 - obere Klemmschiene (76 mm)

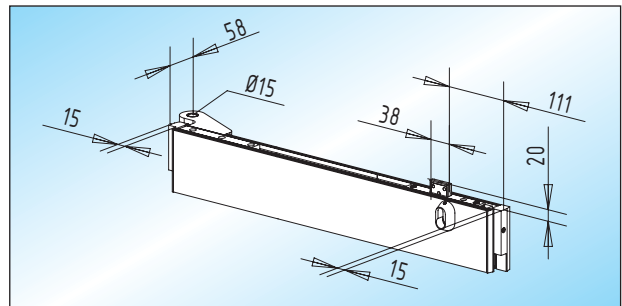
obere Klemmschiene ohne Schloss, beidseitig mit 15 mm freier Glaskante

Glas	DIN links	DIN rechts
8 mm	34.420.0410. ___	34.420.0420. ___
10 mm	34.420.0910. ___	34.420.0920. ___
12 mm	34.420.1110. ___	34.420.1120. ___



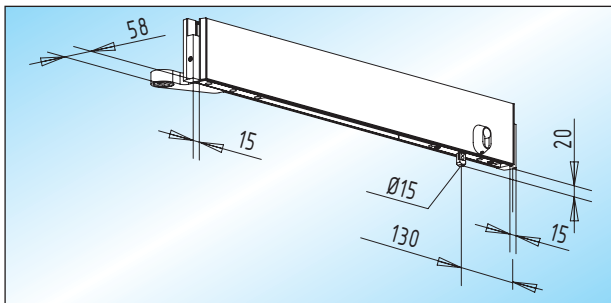
AS 16.2 - untere Klemmschiene (76 mm) / mit Schloss untere Klemmschiene mit senkrecht schließendem Flachriegelschloss, beidseitig mit 15 mm freier Glaskante

Glas	DIN links	DIN rechts
8 mm	34.322.0410. ___	34.322.0420. ___
10 mm	34.322.0910. ___	34.322.0920. ___
12 mm	34.322.1110. ___	34.322.1120. ___



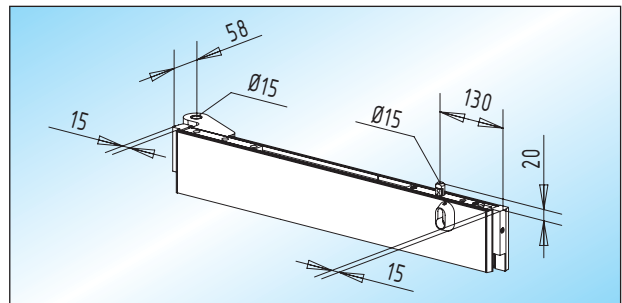
AS 26.2 - obere Klemmschiene (76 mm) / mit Schloss obere Klemmschiene mit senkrecht schließendem Flachriegelschloss, beidseitig mit 15 mm freier Glaskante

Glas	DIN links	DIN rechts
8 mm	34.422.0410. ___	34.422.0420. ___
10 mm	34.422.0910. ___	34.422.0920. ___
12 mm	34.422.1110. ___	34.422.1120. ___



AS 17.2 - untere Klemmschiene (76 mm) / mit Schloss untere Klemmschiene mit senkrecht schließendem Rundriegelschloss, beidseitig mit 15 mm freier Glaskante

Glas	DIN links	DIN rechts
8 mm	34.324.0410. ___	34.324.0420. ___
10 mm	34.324.0910. ___	34.324.0920. ___
12 mm	34.324.1110. ___	34.324.1120. ___



AS 27.2 - obere Klemmschiene (76 mm) / mit Schloss obere Klemmschiene mit senkrecht schließendem Rundriegelschloss, beidseitig mit 15 mm freier Glaskante

Glas	DIN links	DIN rechts
8 mm	34.424.0410. ___	34.424.0420. ___
10 mm	34.424.0910. ___	34.424.0920. ___
12 mm	34.424.1110. ___	34.424.1120. ___

14