



1

2

3

4

5

6

7

8

9

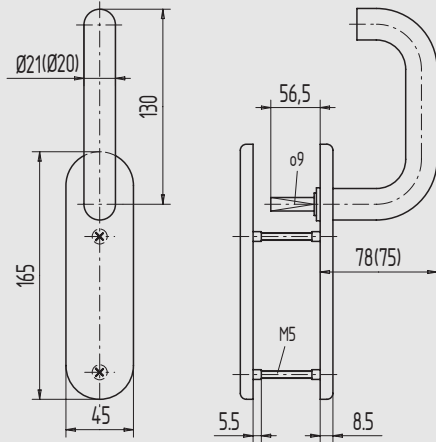
i

Standflügel-Garnitur



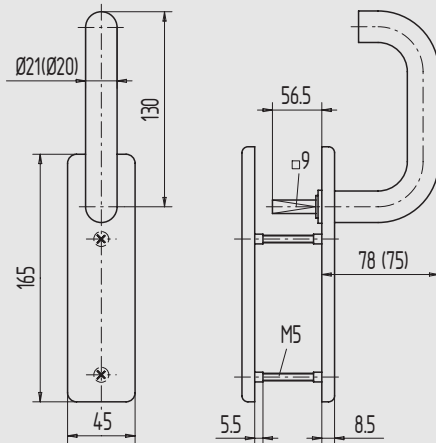
- für Feuerschutztüren, nach DIN 18273
- mit Stahlkern
- fest drehbar gelagert im wartungsfreien Gleitlager der Stahl-Unterkonstruktion
- mit Überdeckschildern für verdeckte Verschraubung
- mit Befestigungsschrauben
- Blindschild ohne PZ-Lochung
- mit 9 mm Vierkant-Vollstift, zum Selbstanpassen

mit abgerundetem Kurzschild



Art.-Nr.	Türstärke	Material/Oberfläche
02.428.2301.112	45 - 65	Al, E4/C-0 elox.
02.428.2301.426	45 - 65	Edelstahl V2A, matt gebürstet

mit eckigem Kurzschild



Art.-Nr.	Türstärke	Material/Oberfläche
02.428.2401.112	45 - 65	Al, E4/C-0 elox.
02.428.2401.426	45 - 65	Edelstahl V2A, matt gebürstet