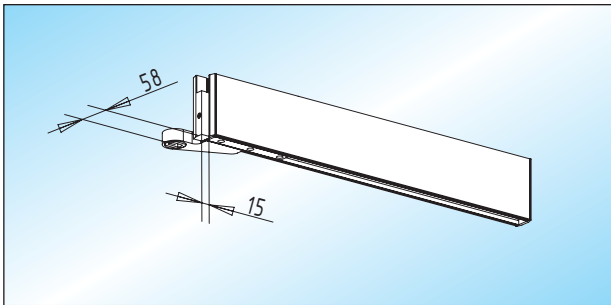


24 mm Falztiefe

- unten: Türhebel für flachkonische Bodentürschließerachse
- oben: Türhebel für $\varnothing 15$ Achslagerbolzen

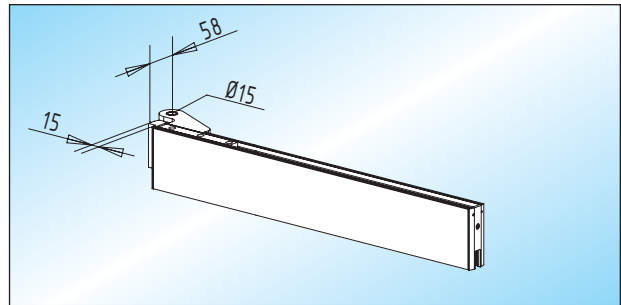


AS 15.1 - untere Klemmschiene (76 mm)

untere Klemmschiene ohne Schloss,
einseitig mit 15 mm freier Glaskante

Glas	DIN links	DIN rechts
8 mm	34.310.0410. ___	34.310.0420. ___
10 mm	34.310.0910. ___	34.310.0920. ___
12 mm	34.310.1110. ___	34.310.1120. ___

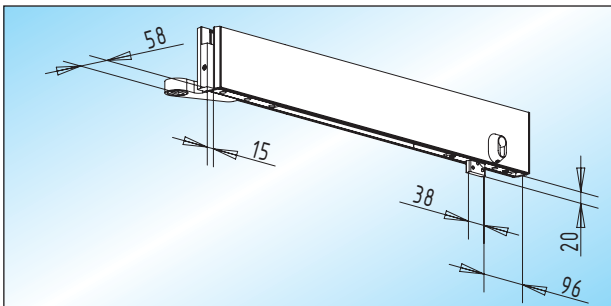
- max. 1.200 mm Flügelbreite (Maß nach Angabe)



AS 25.1 - obere Klemmschiene (76 mm)

obere Klemmschiene ohne Schloss,
einseitig mit 15 mm freier Glaskante

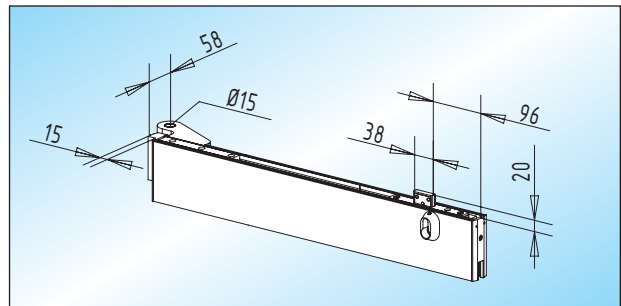
Glas	DIN links	DIN rechts
8 mm	34.410.0410. ___	34.410.0420. ___
10 mm	34.410.0910. ___	34.410.0920. ___
12 mm	34.410.1110. ___	34.410.1120. ___



AS 16.1 - untere Klemmschiene (76 mm) / mit Schloss

untere Klemmschiene mit **senkrecht** schließendem
Flachriegelschloss, einseitig mit 15 mm freier Glaskante

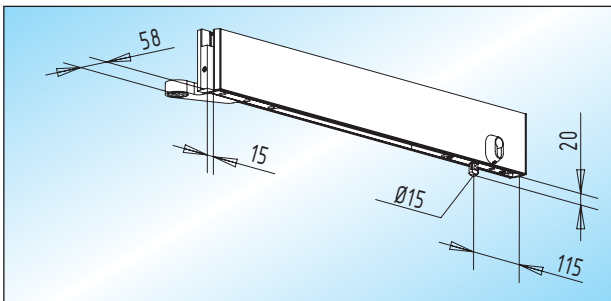
Glas	DIN links	DIN rechts
8 mm	34.312.0410. ___	34.312.0420. ___
10 mm	34.312.0910. ___	34.312.0920. ___
12 mm	34.312.1110. ___	34.312.1120. ___



AS 26.1 - obere Klemmschiene (76 mm) / mit Schloss

obere Klemmschiene mit **senkrecht** schließendem
Flachriegelschloss, einseitig mit 15 mm freier Glaskante

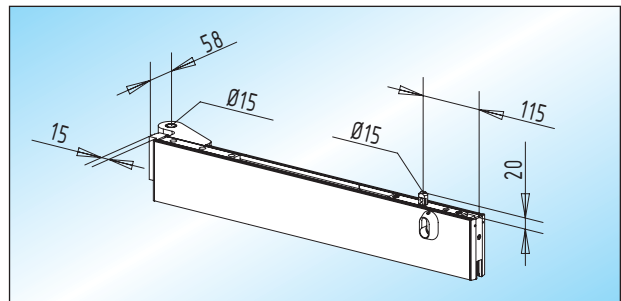
Glas	DIN links	DIN rechts
8 mm	34.412.0410. ___	34.412.0420. ___
10 mm	34.412.0910. ___	34.412.0920. ___
12 mm	34.412.1110. ___	34.412.1120. ___



AS 17.1 - untere Klemmschiene (76 mm) / mit Schloss

untere Klemmschiene mit **senkrecht** schließendem
Rundriegelschloss, einseitig mit 15 mm freier Glaskante

Glas	DIN links	DIN rechts
8 mm	34.314.0410. ___	34.314.0420. ___
10 mm	34.314.0910. ___	34.314.0920. ___
12 mm	34.314.1110. ___	34.314.1120. ___



AS 27.1 - obere Klemmschiene (76 mm) / mit Schloss

obere Klemmschiene mit **senkrecht** schließendem
Rundriegelschloss, einseitig mit 15 mm freier Glaskante

Glas	DIN links	DIN rechts
8 mm	34.414.0410. ___	34.414.0420. ___
10 mm	34.414.0910. ___	34.414.0920. ___
12 mm	34.414.1110. ___	34.414.1120. ___

