

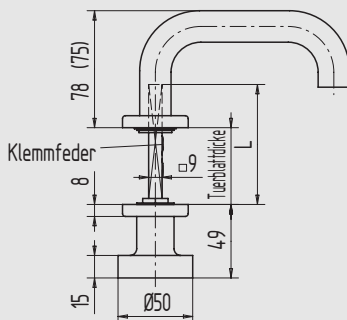
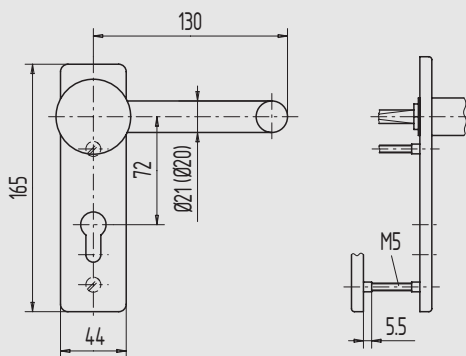
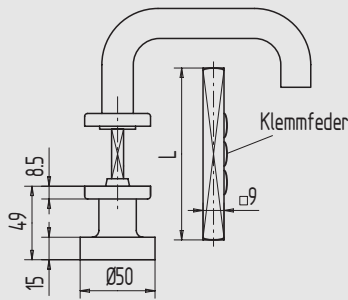
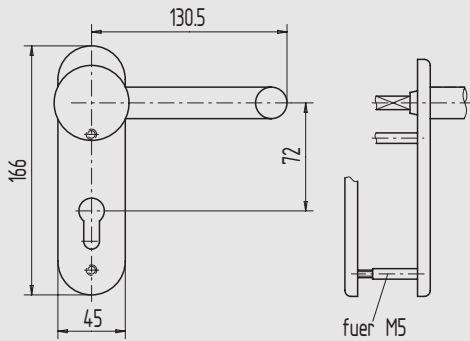


Türdrücker-Wechsel-Garnitur

- für Feuerschutztüren, nach DIN 18273
- mit festem Knopfschild
- mit Stahlkern
- fest drehbar gelagert im wartungsfreien Gleitlager der Stahl-Unterkonstruktion
- mit Überdeckschildern für verdeckte Verschraubung
- mit Befestigungsschrauben
- 72 mm PZ-gelocht
- mit 9 mm Vierkant-Vollstift

mit abgerundetem Kurzschild

Art.-Nr.	Türstärke	Material/Oberfläche
02.424.2301.112	45 - 65	Al, E4/C-0 elox.
02.424.2301.426	45 - 65	Edelstahl V2A, matt gebürstet
02.424.2302.112	65 - 85	Al, E4/C-0 elox.
02.424.2302.426	65 - 85	Edelstahl V2A, matt gebürstet



mit eckigem Kurzschild

Art.-Nr.	Türstärke	Material/Oberfläche
02.424.2401.112	45 - 65	Al, E4/C-0 elox.
02.424.2401.426	45 - 65	Edelstahl V2A, matt gebürstet
02.424.2402.112	65 - 85	Al, E4/C-0 elox.
02.424.2402.426	65 - 85	Edelstahl V2A, matt gebürstet