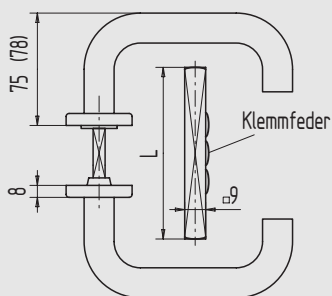
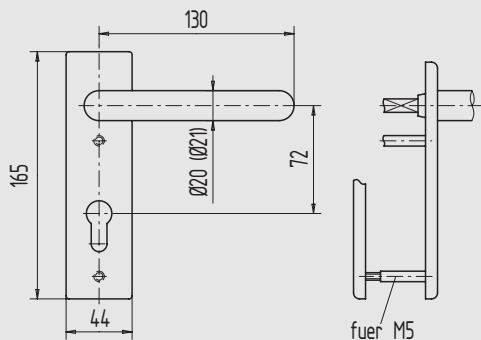
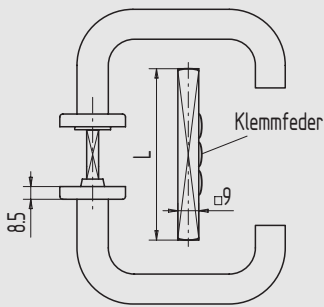
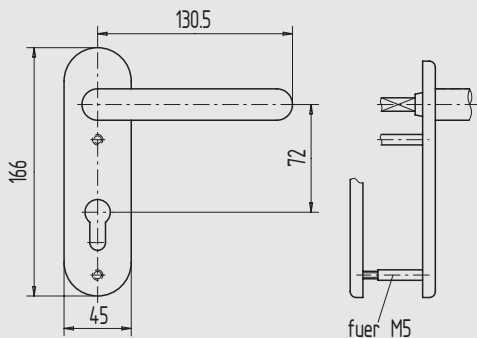




1
2
3
4
5
6
7
8
9
i



Türdrücker-Garnitur



- für Feuerschutztüren, nach DIN 18273
- mit Stahlkern
- fest drehbar gelagert im wartungsfreien Gleitlager der Stahl-Unterkonstruktion
- mit Überdeckschildern für verdeckte Verschraubung
- mit Befestigungsschrauben
- 72 mm PZ-gelocht
- mit 9 mm Vierkant-Vollstift/Panik mit geteiltem 9 mm Vierkantstift

mit abgerundetem Kurzschild

Art.-Nr.	Türstärke	Ausführung	Material/Oberfläche
02.420.2301.112	45 - 65	Vollstift	Al, E4/C-0 elox.
02.420.2301.426	45 - 65	Vollstift	Edelstahl V2A, matt gebürstet
02.420.2302.112	65 - 85	Vollstift	Al, E4/C-0 elox.
02.420.2302.426	65 - 85	Vollstift	Edelstahl V2A, matt gebürstet
02.420.3301.112	45 - 65	Panikstift	Al, E4/C-0 elox.
02.420.3301.426	45 - 65	Panikstift	Edelstahl V2A, matt gebürstet
02.420.3302.112	65 - 85	Panikstift	Al, E4/C-0 elox.
02.420.3302.426	65 - 85	Panikstift	Edelstahl V2A, matt gebürstet

mit eckigem Kurzschild

Art.-Nr.	Türstärke	Ausführung	Material/Oberfläche
02.420.2401.112	45 - 65	Vollstift	Al, E4/C-0 elox.
02.420.2401.426	45 - 65	Vollstift	Edelstahl V2A, matt gebürstet
02.420.2402.112	65 - 85	Vollstift	Al, E4/C-0 elox.
02.420.2402.426	65 - 85	Vollstift	Edelstahl V2A, matt gebürstet
02.420.3401.112	45 - 65	Panikstift	Al, E4/C-0 elox.
02.420.3401.426	45 - 65	Panikstift	Edelstahl V2A, matt gebürstet
02.420.3402.112	65 - 85	Panikstift	Al, E4/C-0 elox.
02.420.3402.426	65 - 85	Panikstift	Edelstahl V2A, matt gebürstet