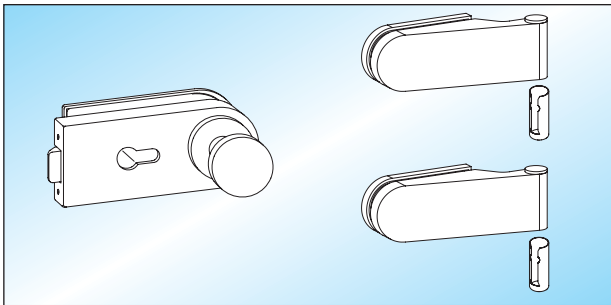


## Schlösser mit Türbänder

- Schlösser für Türdrücker mit Rosetten
- geeignet für 8 (10) mm Glas 24 (26) mm Falztiefe



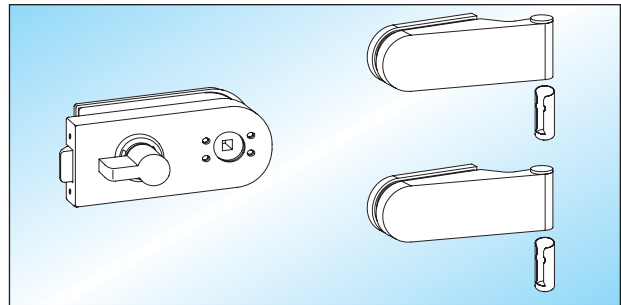
### STUDIO - PZ/W

Schloss vorgerichtet für Profilzylinder, mit festem Knopf auf Schlosseite, vorgerichtet für Türdrücker mit Rosette, Türbänder und Hülsen

WSS	20.148.0502.____
HEWI	20.150.0502.____
FSB	20.152.0502.____
HOPPE	20.154.0502.____
VIELER	20.156.0502.____

- Türdrücker mit Rosetten
- Rahmenteile

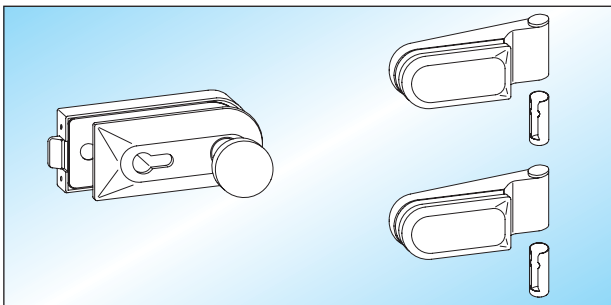
Seite 103 – 111  
 Seite 57 – 59



### STUDIO - WC

Schloss mit Bedienknebel auf Schlosseite, vorgerichtet für Türdrücker mit Rosetten, Türbänder und Hülsen

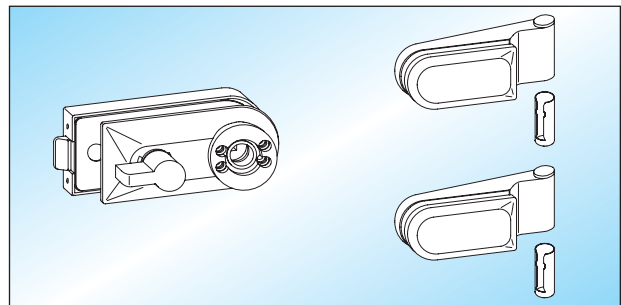
Glas 8 mm	DIN links einwärts	DIN rechts einwärts
WSS	20.168.0411.____	20.168.0421.____
HEWI	20.170.0411.____	20.170.0421.____
FSB	20.172.0411.____	20.172.0421.____
HOPPE	20.174.0411.____	20.174.0421.____
VIELER	20.176.0411.____	20.176.0421.____



### STUDIO - PZ/W

Schloss vorgerichtet für Profilzylinder, mit festem Knopf auf Klemmplatenseite, vorgerichtet für Türdrücker mit Rosette, Türbänder und Hülsen

WSS	20.158.0501.____
HEWI	20.160.0501.____
FSB	20.162.0501.____
HOPPE	20.164.0501.____
VIELER	20.166.0501.____



### STUDIO - WC

Schloss mit Bedienknebel auf Klemmplatenseite, vorgerichtet für Türdrücker mit Rosetten, Türbänder und Hülsen

Glas 8 mm	DIN links auswärts	DIN rechts auswärts
WSS	20.178.0412.____	20.178.0422.____
HEWI	20.180.0412.____	20.180.0422.____
FSB	20.182.0412.____	20.182.0422.____
HOPPE	20.184.0412.____	20.184.0422.____
VIELER	20.186.0412.____	20.186.0422.____