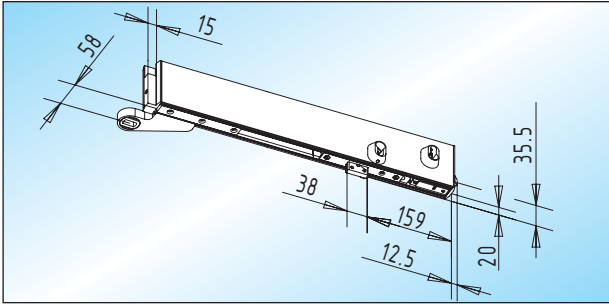




24 mm Falztiefe (für E-Öffner)

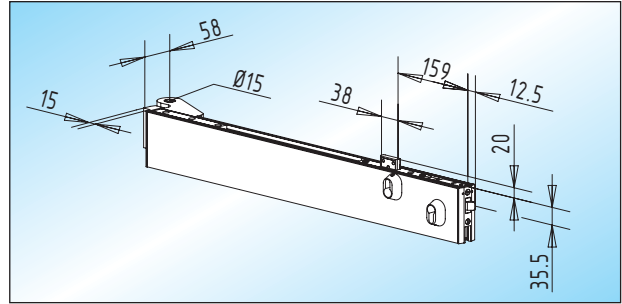
- unten: Türhebel für flachkonische Bodentürschließerachse
- oben: Türhebel für $\varnothing 15$ Achslagerbolzen



AS 11.5 - untere Klemmschiene (105 mm)
untere Klemmschiene mit **senkrecht** schließendem **Flachriegelschloss, einseitig** mit 15 mm freier Glaskante

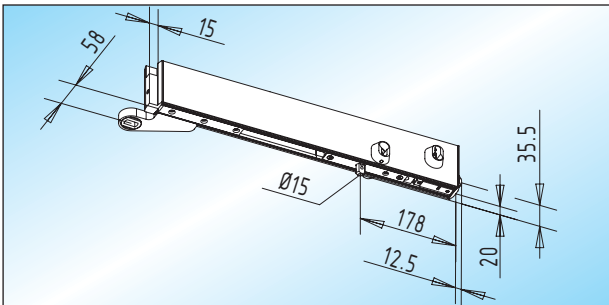
Glas	DIN links	DIN rechts
8 mm	34.152.0410. ___	34.152.0420. ___
10 mm	34.152.0910. ___	34.152.0920. ___
12 mm	34.152.1110. ___	34.152.1120. ___
15 mm	34.152.1210. ___	34.152.1220. ___

- mit waagrecht schließendem PZ-Fallenschloss (für E-Öffner)
- max. 1.200 mm Flügelbreite (Maß nach Angabe)



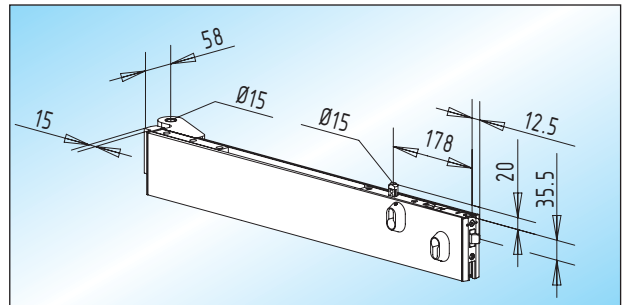
AS 21.5 - obere Klemmschiene (105 mm)
obere Klemmschiene mit **senkrecht** schließendem **Flachriegelschloss, einseitig** mit 15 mm freier Glaskante

Glas	DIN links	DIN rechts
8 mm	34.252.0410. ___	34.252.0420. ___
10 mm	34.252.0910. ___	34.252.0920. ___
12 mm	34.252.1110. ___	34.252.1120. ___
15 mm	34.252.1210. ___	34.252.1220. ___



AS 12.5 - untere Klemmschiene (105 mm)
untere Klemmschiene mit **senkrecht** schließendem **Rundriegelschloss, einseitig** mit 15 mm freier Glaskante

Glas	DIN links	DIN rechts
8 mm	34.154.0410. ___	34.154.0420. ___
10 mm	34.154.0910. ___	34.154.0920. ___
12 mm	34.154.1110. ___	34.154.1120. ___
15 mm	34.154.1210. ___	34.154.1220. ___



AS 22.5 - obere Klemmschiene (105 mm)
obere Klemmschiene mit **senkrecht** schließendem **Rundriegelschloss, einseitig** mit 15 mm freier Glaskante

Glas	DIN links	DIN rechts
8 mm	34.254.0410. ___	34.254.0420. ___
10 mm	34.254.0910. ___	34.254.0920. ___
12 mm	34.254.1110. ___	34.254.1120. ___
15 mm	34.254.1210. ___	34.254.1220. ___

14