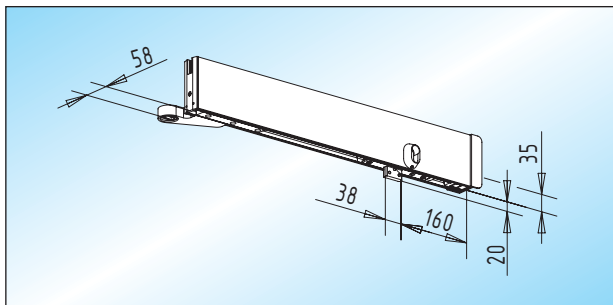


ohne Falzzarge (mit E-Öffner)

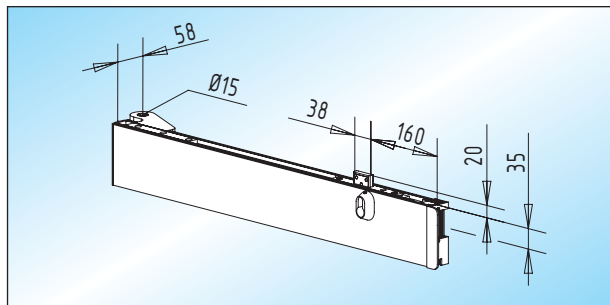
- **unten:** Türhebel für flachkonische Bodentürschließerachse
- **oben:** Türhebel für $\varnothing 15$ mm Achslagerbolzen



AS 11.4 - untere Klemmschiene (105 mm)
 untere Klemmschiene mit **senkrecht** schließendem
Flachriegelschloss

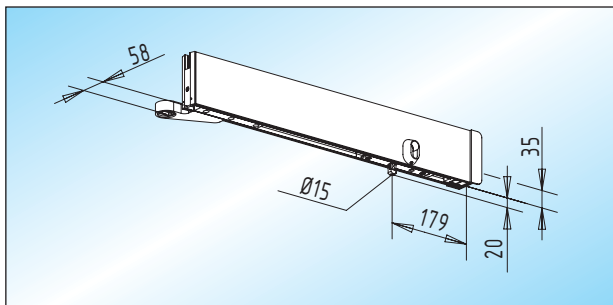
Glas	DIN links	DIN rechts
8 mm	34.142.0410. ___	34.142.0420. ___
10 mm	34.142.0910. ___	34.142.0920. ___
12 mm	34.142.1110. ___	34.142.1120. ___
15 mm	34.142.1210. ___	34.142.1220. ___

- **mit E-Öffner** (Arbeitsstrom) und Anschlag
- max. 1.200 mm Flügelbreite (**Maß nach Angabe**)
- **Glasbearbeitung beachten!**



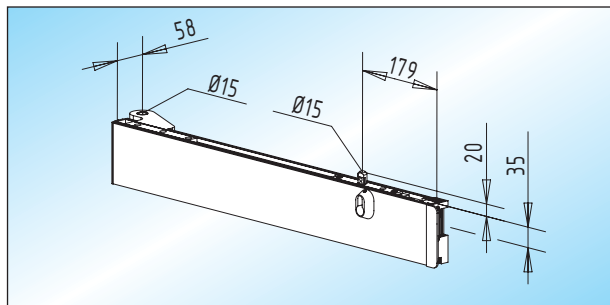
AS 21.4 - obere Klemmschiene (105 mm)
 obere Klemmschiene mit **senkrecht** schließendem
Flachriegelschloss

Glas	DIN links	DIN rechts
8 mm	34.242.0410. ___	34.242.0420. ___
10 mm	34.242.0910. ___	34.242.0920. ___
12 mm	34.242.1110. ___	34.242.1120. ___
15 mm	34.242.1210. ___	34.242.1220. ___



AS 12.4 - untere Klemmschiene (105 mm)
 untere Klemmschiene mit **senkrecht** schließendem
Rundriegelschloss

Glas	DIN links	DIN rechts
8 mm	34.144.0410. ___	34.144.0420. ___
10 mm	34.144.0910. ___	34.144.0920. ___
12 mm	34.144.1110. ___	34.144.1120. ___
15 mm	34.144.1210. ___	34.144.1220. ___



AS 22.4 - obere Klemmschiene (105 mm)
 obere Klemmschiene mit **senkrecht** schließendem
Rundriegelschloss

Glas	DIN links	DIN rechts
8 mm	34.244.0410. ___	34.244.0420. ___
10 mm	34.244.0910. ___	34.244.0920. ___
12 mm	34.244.1110. ___	34.244.1120. ___
15 mm	34.244.1210. ___	34.244.1220. ___