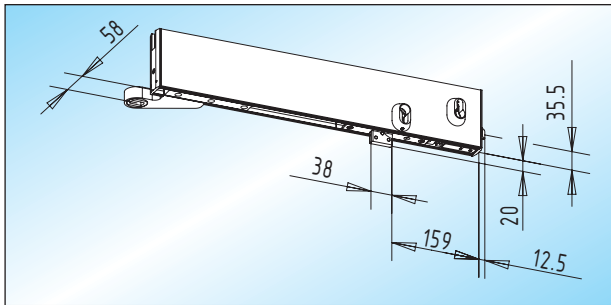




ohne Falzzarge (für E-Öffner)

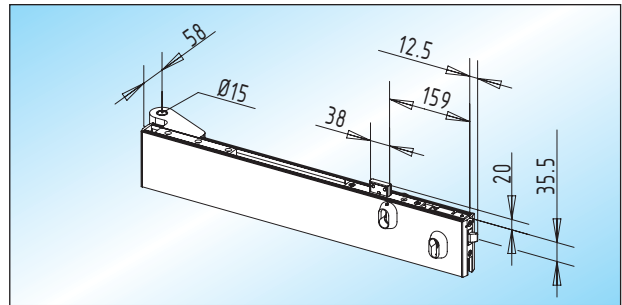
- unten: Türhebel für flachkonische Bodentürschließerachse
- oben: Türhebel für $\varnothing 15$ Achslagerbolzen



AS 11.3 - untere Klemmschiene (105 mm)
untere Klemmschiene mit **senkrecht** schließendem Flachriegelschloss

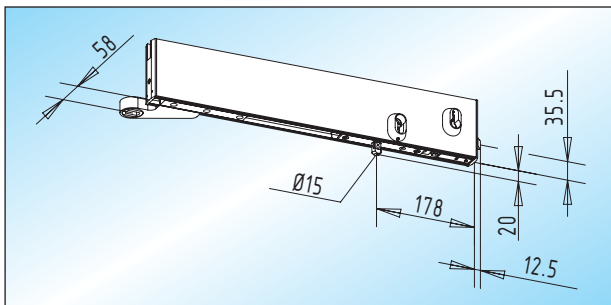
Glas	DIN links	DIN rechts
8 mm	34.132.0410. ___	34.132.0420. ___
10 mm	34.132.0910. ___	34.132.0920. ___
12 mm	34.132.1110. ___	34.132.1120. ___
15 mm	34.132.1210. ___	34.132.1220. ___

- mit waagrecht schließendem PZ-Fallenschloss (für E-Öffner)
- max. 1.200 mm Flügelbreite (Maß nach Angabe)



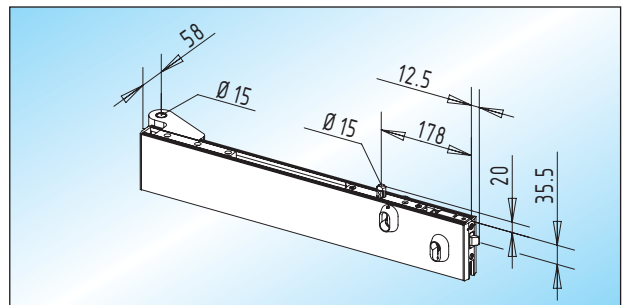
AS 21.3 - obere Klemmschiene (105 mm)
obere Klemmschiene mit **senkrecht** schließendem Flachriegelschloss

Glas	DIN links	DIN rechts
8 mm	34.232.0410. ___	34.232.0420. ___
10 mm	34.232.0910. ___	34.232.0920. ___
12 mm	34.232.1110. ___	34.232.1120. ___
15 mm	34.232.1210. ___	34.232.1220. ___



AS 12.3 - untere Klemmschiene (105 mm)
untere Klemmschiene mit **senkrecht** schließendem Rundriegelschloss

Glas	DIN links	DIN rechts
8 mm	34.134.0410. ___	34.134.0420. ___
10 mm	34.134.0910. ___	34.134.0920. ___
12 mm	34.134.1110. ___	34.134.1120. ___
15 mm	34.134.1210. ___	34.134.1220. ___



AS 22.3 - obere Klemmschiene (105 mm)
obere Klemmschiene mit **senkrecht** schließendem Rundriegelschloss

Glas	DIN links	DIN rechts
8 mm	34.234.0410. ___	34.234.0420. ___
10 mm	34.234.0910. ___	34.234.0920. ___
12 mm	34.234.1110. ___	34.234.1120. ___
15 mm	34.234.1210. ___	34.234.1220. ___

14