



1

2

3

4

5

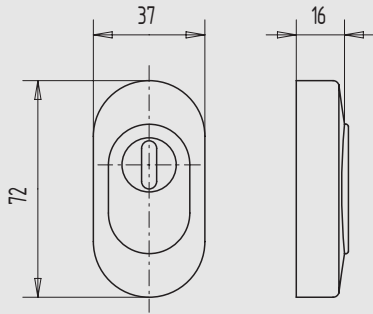
6

7

8

9

i



Schutz-Rosette HEWI

Modell 316 ESZ

- oval, PZ
- mit verdeckten Anschraublöchern
- mit Abdeckung
- passend für Zylinderüberstände von 8 - 14 mm
- mit Zylinderabdeckung durch Stützumfassung
- gehärtete Unter-Rosette außen, FS-Rosette innen
- einschließlich Befestigungsmaterial
- komplett, mit Innen-Rosette 30 mm breit, 72 mm hoch, 13 mm stark, Nr. 316 RFS
- Außen-Rosette 37 mm breit, 72 mm hoch, 16 mm stark

Art.-Nr.	Material/Oberfläche
02.368.0105.582	Kunststoff, HEWI Nr. 90 = tiefschwarz
02.368.0105.583	Kunststoff, HEWI Nr. 95 = felsgrau
02.368.0105.584	Kunststoff, HEWI Nr. 99 = reinweiß

Hinweis Rosetten sind auch in KABA/KESO gelocht lieferbar.
Weitere HEWI-Rosetten-Modelle oder andere Lochungen sind lieferbar.