



1

2

3

4

5

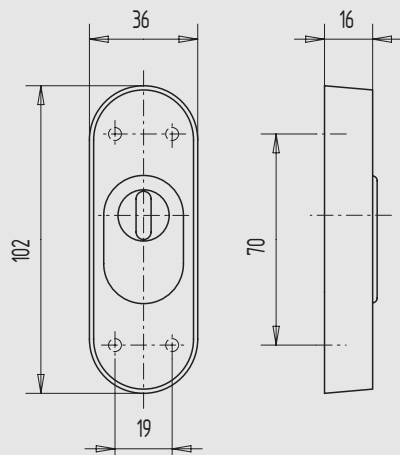
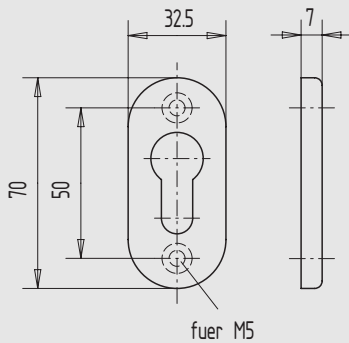
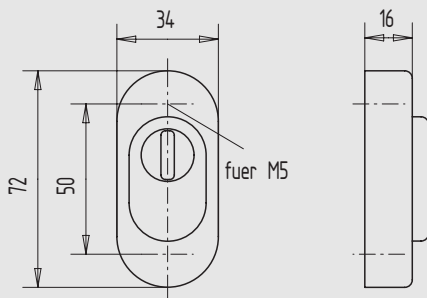
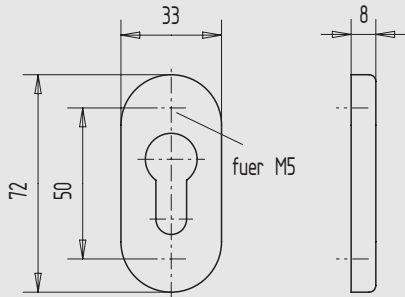
6

7

8

9

i



Rosette Hoppe Modell E 55 S

- oval
- mit verdeckten Anschraublöchern
- mit Abdeckung

Art.-Nr.	Ausführung	Material/Oberfläche
02.340.0180.112	PZ	Al, E4/C-0 elox.
02.340.0180.255	PZ	Al, RAL 9016 pulverb.
02.340.0180.426	PZ	Edelstahl V2A, matt gebürstet
02.340.0181.112	blind	Al, E4/C-0 elox.
02.340.0181.255	blind	Al, RAL 9016 pulverb.
02.340.0181.426	blind	Edelstahl V2A, matt gebürstet

Rosette Hoppe Modell E 55 S-ZA

- oval
- mit Ziehschutz
- mit verdeckten Anschraublöchern
- mit Abdeckung

Art.-Nr.	Material/Oberfläche
02.342.0181.112	Al, E4/C-0 elox.
02.342.0181.255	Al, RAL 9016 pulverb.
02.342.0181.426	Edelstahl V2A, matt gebürstet

Hinweis Rosetten sind auch in KABA/KESO gelocht lieferbar.

Rosette FSB Modell 1757

- oval
- mit verdeckten Anschraublöchern
- mit Abdeckung

Art.-Nr.	Ausführung	Material/Oberfläche
02.350.0170.113	PZ	Al, E5/C-0 elox.
02.350.0170.426	PZ	Edelstahl V2A, matt gebürstet
02.350.0171.113	blind	Al, E5/C-0 elox.
02.350.0171.426	blind	Edelstahl V2A, matt gebürstet

Schutz-Rosette FSB Modell 3246

- oval, PZ
- mit verdeckten Anschraublöchern
- mit Abdeckung
- passend für Zylinderüberstände von 8 - 15 mm
- Schraubloch 3,2 mm Durchmesser

Art.-Nr.	Material/Oberfläche
02.352.0115.113	Al, E5/C-0 elox.
02.352.0115.426	Edelstahl V2A, matt gebürstet

Hinweis Rosetten sind auch in KABA/KESO gelocht lieferbar. Weitere FSB-Rosetten-Modelle sowie Oberflächenfarben in Aluminium sind möglich.