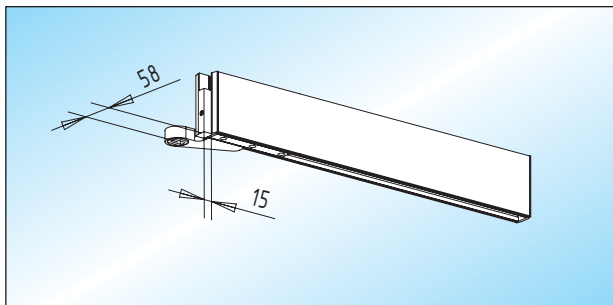


24 mm Falztiefe

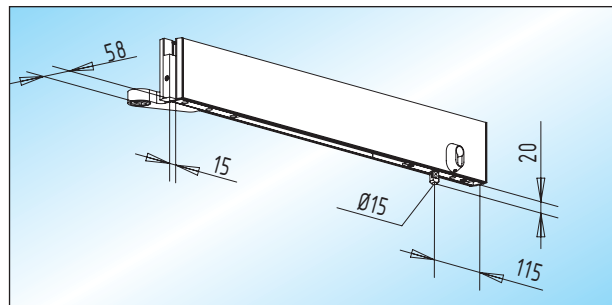
- Türhebel für flachkonische Bodentürschließerachse
- max. 1.200 mm Flügelbreite (Maß nach Angabe)



AS 10.1 - untere Klemmschiene (105 mm)

untere Klemmschiene ohne Schloss,
einseitig mit 15 mm freier Glaskante

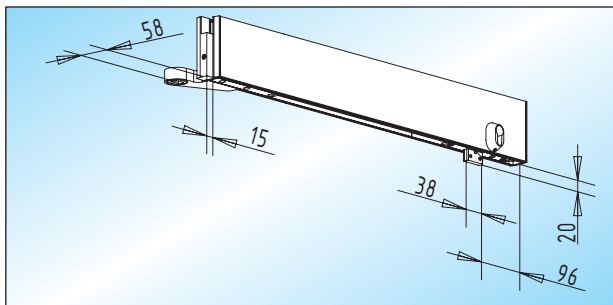
| Glas | DIN links | DIN rechts |
|--------------|------------------|-------------------------|
| 8 mm | 34.110.0410. ___ | 34.110.0420. ___ |
| 10 mm | 34.110.0910. ___ | 34.110.0920. ___ |
| 12 mm | 34.110.1110. ___ | 34.110.1120. ___ |
| 15 mm | 34.110.1210. ___ | 34.110.1220. ___ |



AS 12.1 - untere Klemmschiene (105 mm) / mit Schloss

untere Klemmschiene mit **senkrecht** schließendem
Rundriegelschloss, einseitig mit 15 mm freier Glaskante

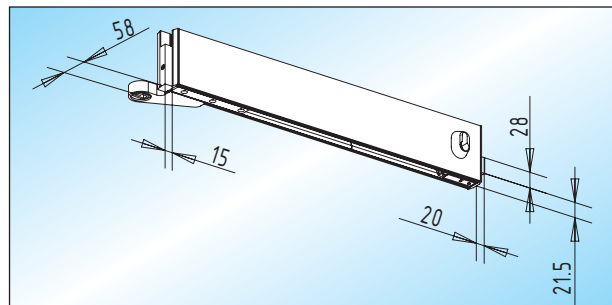
| Glas | DIN links | DIN rechts |
|--------------|------------------|-------------------------|
| 8 mm | 34.114.0410. ___ | 34.114.0420. ___ |
| 10 mm | 34.114.0910. ___ | 34.114.0920. ___ |
| 12 mm | 34.114.1110. ___ | 34.114.1120. ___ |
| 15 mm | 34.114.1210. ___ | 34.114.1220. ___ |



AS 11.1 - untere Klemmschiene (105 mm) / mit Schloss

untere Klemmschiene mit **senkrecht** schließendem
Flachriegelschloss, einseitig mit 15 mm freier Glaskante

| Glas | DIN links | DIN rechts |
|--------------|------------------|-------------------------|
| 8 mm | 34.112.0410. ___ | 34.112.0420. ___ |
| 10 mm | 34.112.0910. ___ | 34.112.0920. ___ |
| 12 mm | 34.112.1110. ___ | 34.112.1120. ___ |
| 15 mm | 34.112.1210. ___ | 34.112.1220. ___ |



AS 14.1 - untere Klemmschiene (105 mm) / mit Schloss

untere Klemmschiene mit **waagrecht** schließendem
Flachriegelschloss, einseitig mit 15 mm freier Glaskante

| Glas | DIN links | DIN rechts |
|--------------|------------------|-------------------------|
| 8 mm | 34.116.0410. ___ | 34.116.0420. ___ |
| 10 mm | 34.116.0910. ___ | 34.116.0920. ___ |
| 12 mm | 34.116.1110. ___ | 34.116.1120. ___ |
| 15 mm | 34.116.1210. ___ | 34.116.1220. ___ |