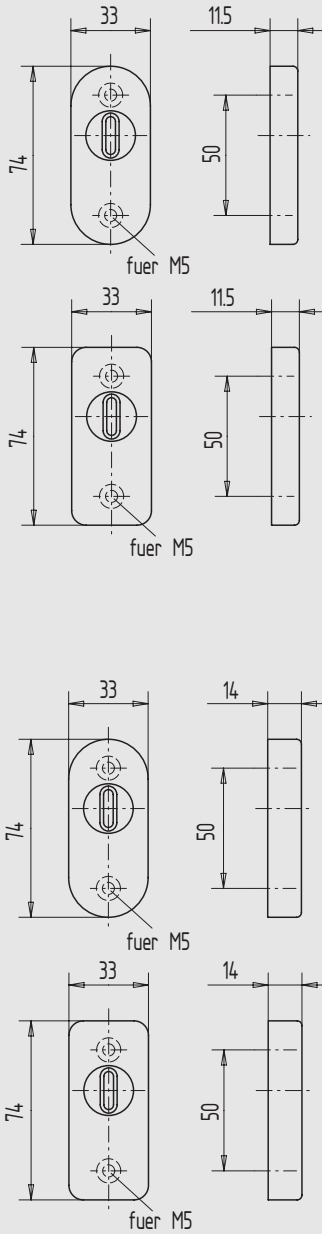




- 1
- 2
- 3
- 4
- 5
- 6
- 7
- 8
- 9
- i



### Sicherheits-Rosette WSS

- zusätzlich mit Ziehschutz aus Edelstahl
- mit verdeckten Anschraublöchern

### für Zylindervorstand bis 7,5 mm

Art.-Nr.	H	Ausführung
02.324.0111.---	11,5	oval
02.324.0211.---	11,5	rechteckig

### für Zylindervorstand bis 10,5 mm

Art.-Nr.	H	Ausführung
02.326.0114.---	14	oval
02.326.0214.---	14	rechteckig

Oberflächenschlüssel	Material/Oberfläche
---.112	Al, E4/C-0 elox.
---.152	Al, E4/C-34 elox.
---.255	Al, RAL 9016 pulverb.
---.299	Al, in Sonderoberflächen
---.426	Edelstahl V2A, matt gebürstet
---.429	Edelstahl V2A, PVD/Titan besch.