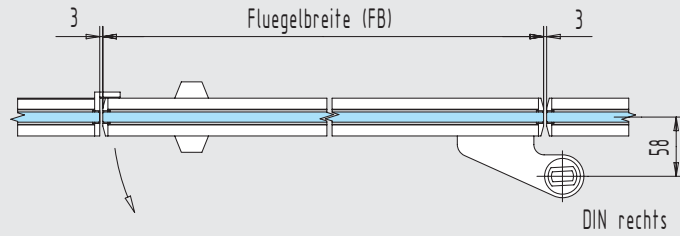




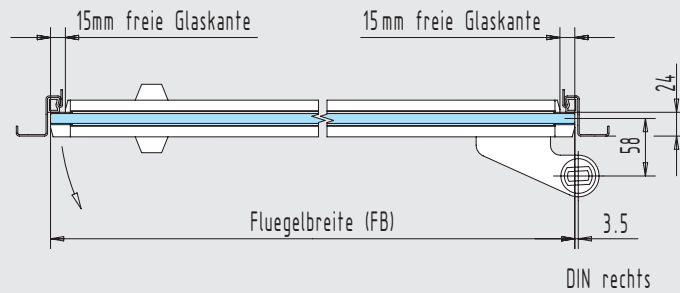
Technische Hinweise

Einbaubeispiele

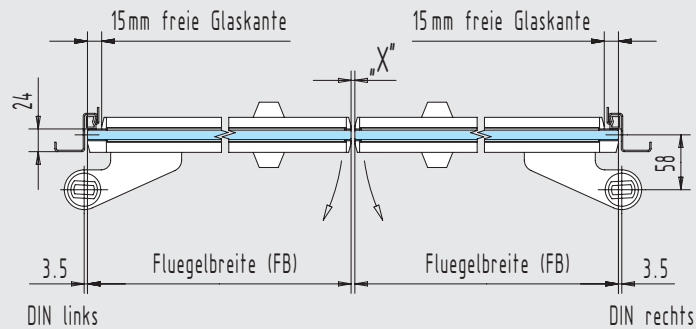
Anschlagtür
ohne Falzarge



Anschlagtür
mit 24 mm Falzarge



2-flügelige Anschlagtür
mit 24 mm Falzarge



2-flügelige Anschlagtür
mit 24 mm Falzarge,
Fallenschloss und
E-Öffner

