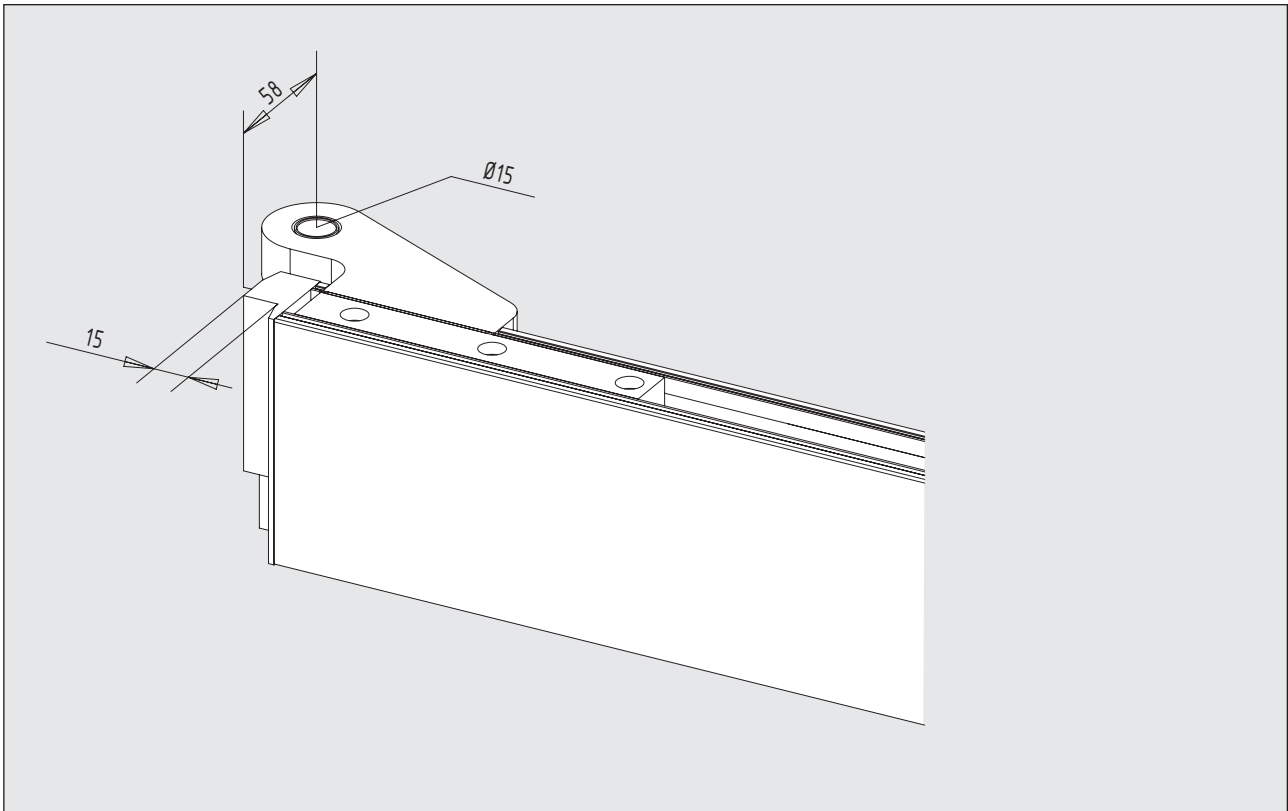
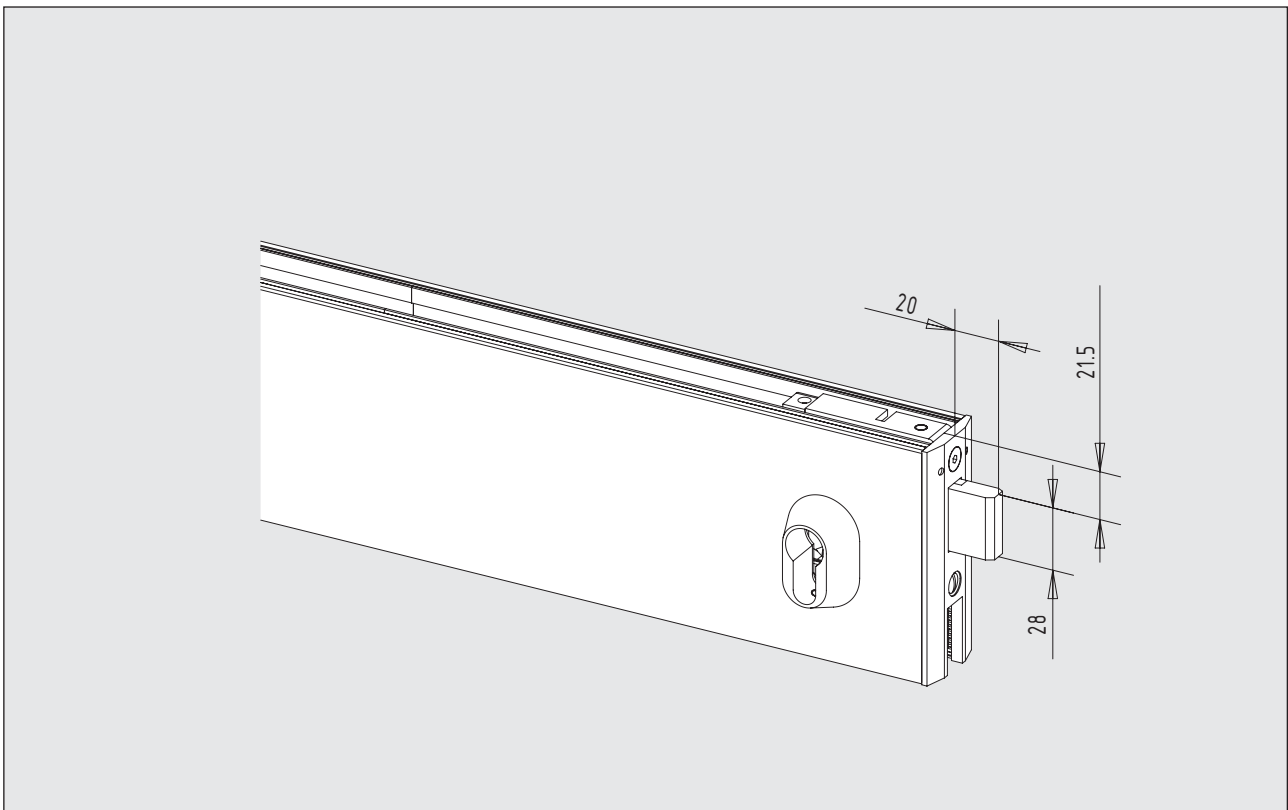


Technische Hinweise



obere Klemmschiene mit 15 mm freier Glaskante



obere Klemmschiene mit waagrecht schließendem Flachriegelschloss (1-tourig)