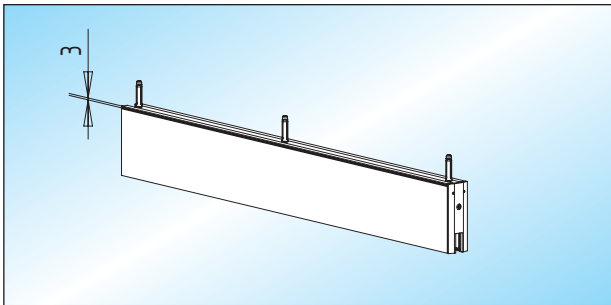


Seitenteilschienen

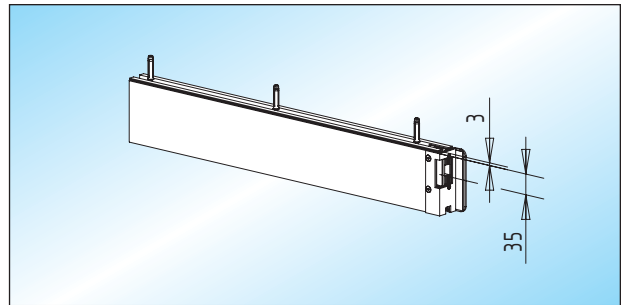
- max. 6.000 mm Länge (**Maß nach Angabe**)
- Abdeckbleche aus Aluminium max. 6.000 mm Länge



SK 20 - obere Seitenteilschiene (105 mm)
 obere Seitenteilschiene mit 3 mm Ausgleichsprofil

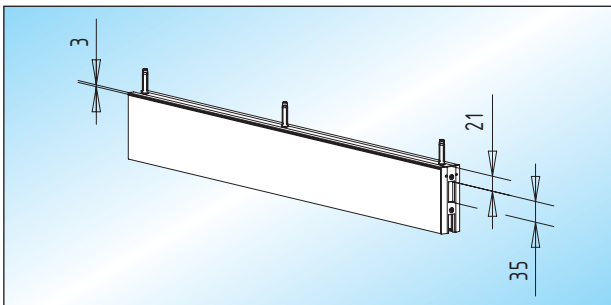
Glas	
8 mm	33.700.0400. ___
10 mm	33.700.0900. ___
12 mm	33.700.1100. ___
15 mm	33.700.1200. ___
19 mm	33.700.1300. ___

- Abdeckbleche aus Messing / Edelstahl max. 2.000 mm Länge



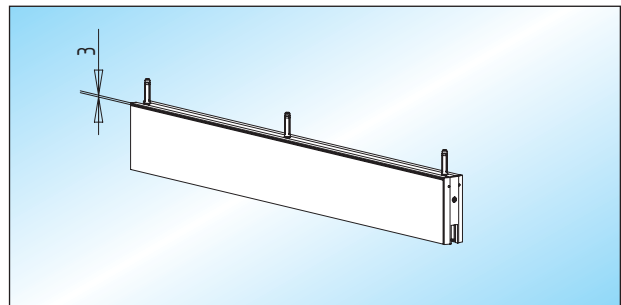
SK 22 - obere Seitenteilschiene (105 mm)
 obere Seitenteilschiene **mit E-Öffner** (Arbeitsstrom) und Anschlag, mit 3 mm Ausgleichsprofil.
Glasbearbeitung: Seite 289

Glas	links	rechts
8 mm	33.704.0410. ___	33.704.0420. ___
10 mm	33.704.0910. ___	33.704.0920. ___
12 mm	33.704.1110. ___	33.704.1120. ___
15 mm	33.704.1210. ___	33.704.1220. ___



SK 21 - obere Seitenteilschiene (105 mm)
 obere Seitenteilschiene **mit Gegenkasten** für waagrecht schließendes Flachriegelschloss, mit 3 mm Ausgleichsprofil

Glas	
8 mm	33.702.0400. ___
10 mm	33.702.0900. ___
12 mm	33.702.1100. ___
15 mm	33.702.1200. ___
19 mm	33.702.1300. ___



SK 25 - obere Seitenteilschiene (76 mm)
 obere Seitenteilschiene mit 3 mm Ausgleichsprofil

Glas	
8 mm	33.900.0400. ___
10 mm	33.900.0900. ___
12 mm	33.900.1100. ___