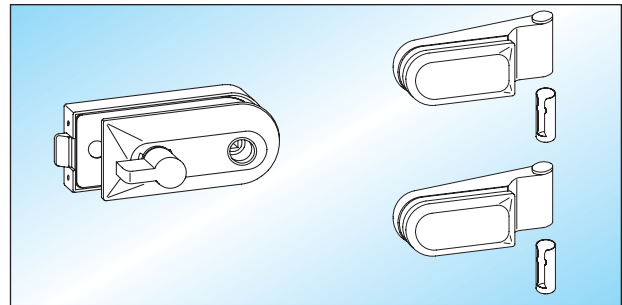
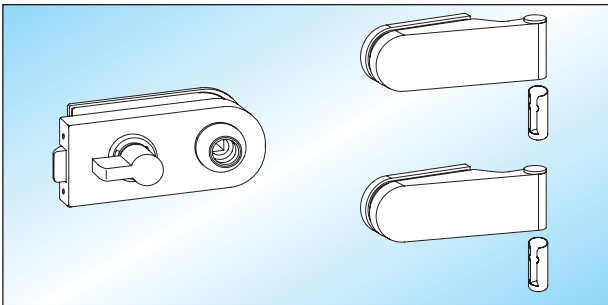


Schlösser mit Türbänder / Technische Hinweise

- Schlösser mit Drückerführung
- geeignet für 8 (10) mm Glas / 24 (26) mm Falztiefe

- Türdrücker mit Ansatzführung
- Rahmenteile

Seite 103 – 111
 Seite 57 – 59



STUDIO - WC

Schloss mit Bedienknebel auf Schlosseite und Anzeige „rot-weiß“, Türbänder und Hülsen

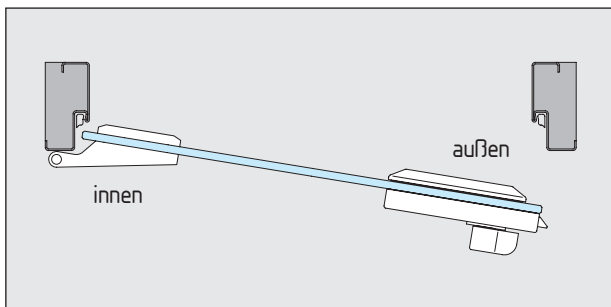
Glas	DIN links einwärts	DIN rechts einwärts
8 mm	20.112.0411.____	20.112.0421.____

STUDIO - WC

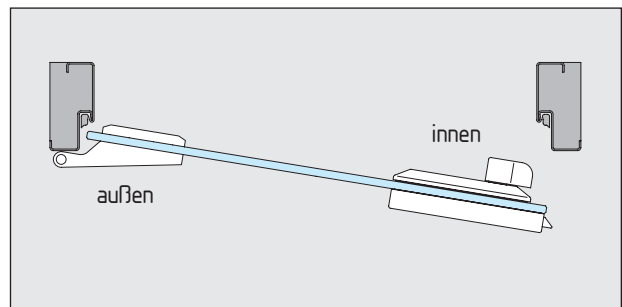
Schloss mit Bedienknebel auf Klemmplatenseite und Anzeige „rot-weiß“, Türbänder und Hülsen

Glas	DIN links auswärts	DIN rechts auswärts
8 mm	20.114.0412.____	20.114.0422.____

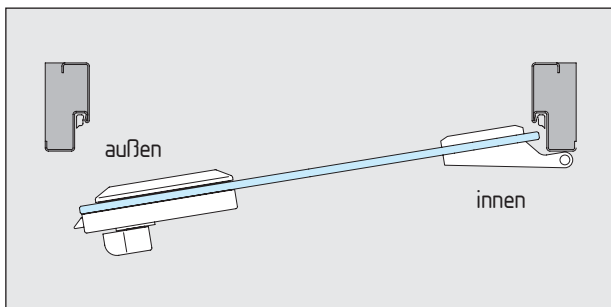
STUDIO WC-Schlösser mit Bedienknebel



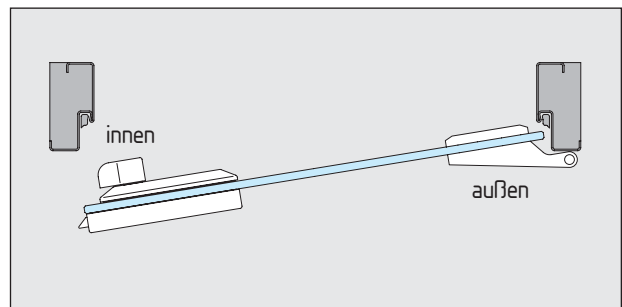
Bedienknebel auf Schlosseite (DIN links einwärts)



Bedienknebel auf Klemmplatenseite (DIN links auswärts)



Bedienknebel auf Schlosseite (DIN rechts einwärts)



Bedienknebel auf Klemmplatenseite (DIN rechts auswärts)