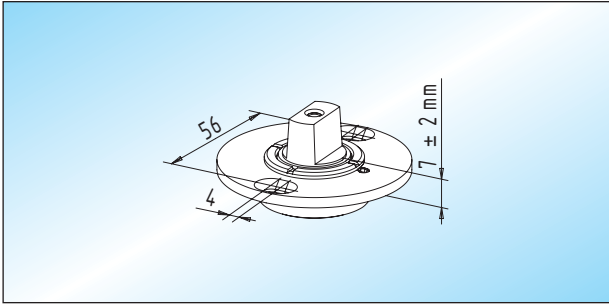


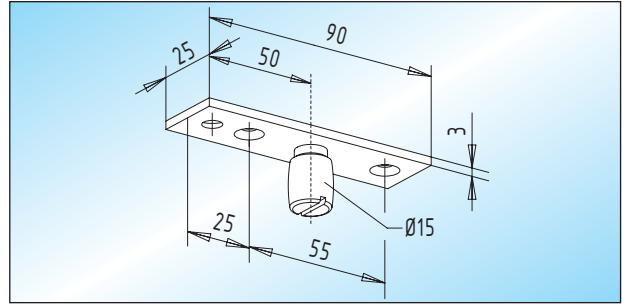


Zubehör



PT 11 - Bodenlager
höhenverstellbares, verzinktes Bodenlager

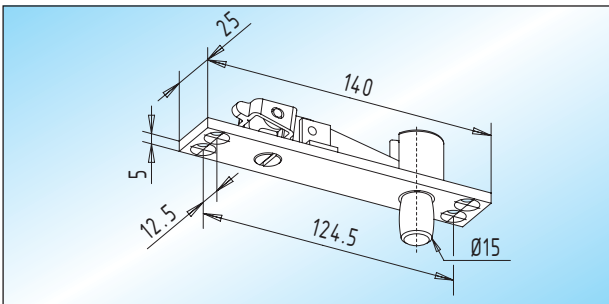
30.122.0000.010



PT 24 - oberes Drehlager
oberes Drehlager mit Anschraubplatte in Edelstahl

30.126.0000.426

13



PT 21 - oberes Drehlager / verstellbar
oberes, verzinktes Drehlager mit verstellbarem Zapfen und Anschraubplatte

30.124.0000.010

