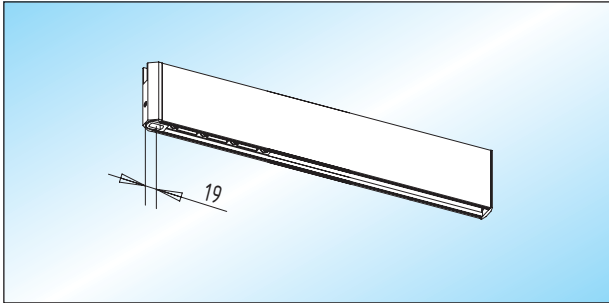


## 22 mm Drehpunkt

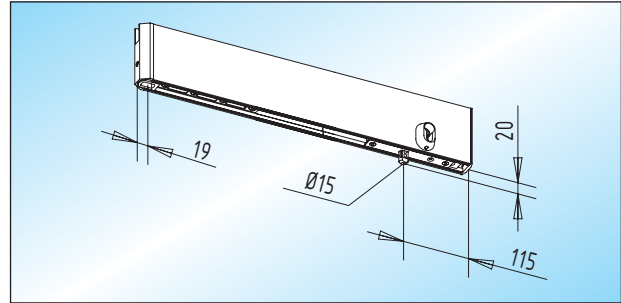
- **unten:** Achseinsatz für flachkonische Bodentürschließerachse
- **oben:** Achseinsatz für  $\varnothing 15$  mm Achslagerbolzen



**PS 15.2 / PS 25.2 - Klemmschiene (76 mm)**  
 Klemmschiene ohne Schloss

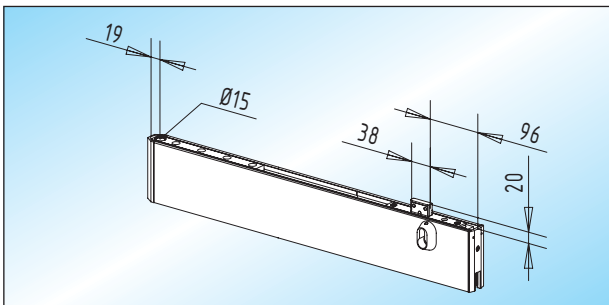
Glas	unten	oben
8 mm	33.320.0400.____	33.420.0400.____
<b>10 mm</b>	<b>33.320.0900.____</b>	33.420.0900.____
12 mm	33.320.1100.____	33.420.1100.____

- max. 1.400 mm Flügelbreite (Maß nach Angabe)



**PS 17.2 / PS 27.2 - Klemmschiene (76 mm) / mit Schloss**  
 Klemmschiene mit **senkrecht** schließendem  
**Rundriegelschloss**

Glas	unten	oben
8 mm	33.324.0400.____	33.424.0400.____
<b>10 mm</b>	<b>33.324.0900.____</b>	33.424.0900.____
12 mm	33.324.1100.____	33.424.1100.____



**PS 16.2 / PS 26.2 - Klemmschiene (76 mm) / mit Schloss**  
 Klemmschiene mit **senkrecht** schließendem  
**Flachriegelschloss**

Glas	unten	oben
8 mm	33.322.0400.____	33.422.0400.____
<b>10 mm</b>	33.322.0900.____	<b>33.422.0900.____</b>
12 mm	33.322.1100.____	33.422.1100.____