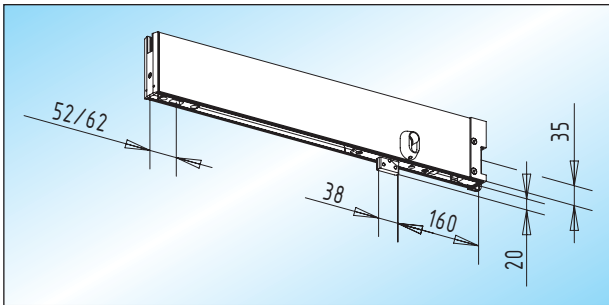


55/65 mm Drehpunkt (mit E-Öffner)

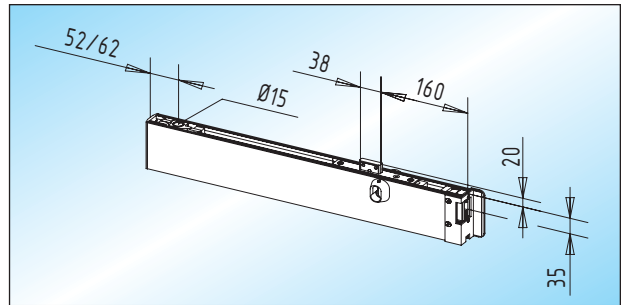
- **unten:** Achseinsatz für flachkonische Bodentürschließerachse
- **oben:** Achseinsatz für $\varnothing 15$ mm Achslagerbolzen



PS 11.4 - untere Klemmschiene (105 mm)
 untere Klemmschiene mit **senkrecht** schließendem
Flachriegelschloss

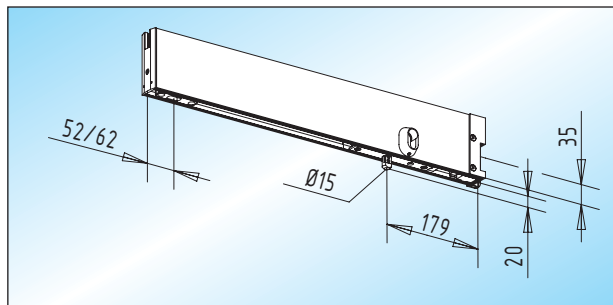
Glas	links	rechts
8 mm	33.142.0410. ___	33.142.0420. ___
10 mm	33.142.0910. ___	33.142.0920. ___
12 mm	33.142.1110. ___	33.142.1120. ___
15 mm	33.142.1210. ___	33.142.1220. ___

- **mit E-Öffner** (Arbeitsstrom) und Anschlag
- max. 1.400 mm Flügelbreite (**Maß nach Angabe**)
- **Glasbearbeitung beachten!**



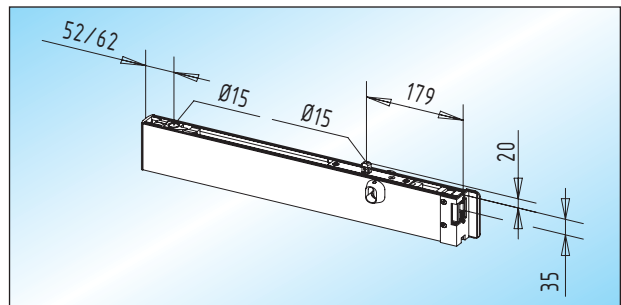
PS 21.4 - obere Klemmschiene (105 mm)
 obere Klemmschiene mit **senkrecht** schließendem
Flachriegelschloss

Glas	links	rechts
8 mm	33.242.0410. ___	33.242.0420. ___
10 mm	33.242.0910. ___	33.242.0920. ___
12 mm	33.242.1110. ___	33.242.1120. ___
15 mm	33.242.1210. ___	33.242.1220. ___



PS 12.4 - untere Klemmschiene (105 mm)
 untere Klemmschiene mit **senkrecht** schließendem
Rundriegelschloss

Glas	links	rechts
8 mm	33.144.0410. ___	33.144.0420. ___
10 mm	33.144.0910. ___	33.144.0920. ___
12 mm	33.144.1110. ___	33.144.1120. ___
15 mm	33.144.1210. ___	33.144.1220. ___



PS 22.4 - obere Klemmschiene (105 mm)
 obere Klemmschiene mit **senkrecht** schließendem
Rundriegelschloss

Glas	links	rechts
8 mm	33.244.0410. ___	33.244.0420. ___
10 mm	33.244.0910. ___	33.244.0920. ___
12 mm	33.244.1110. ___	33.244.1120. ___
15 mm	33.244.1210. ___	33.244.1220. ___