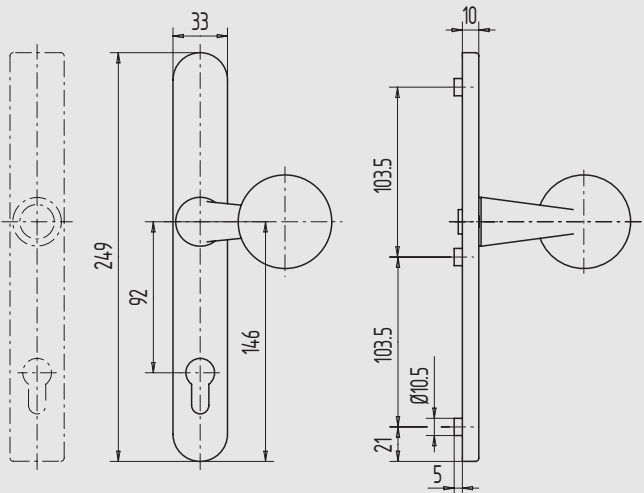
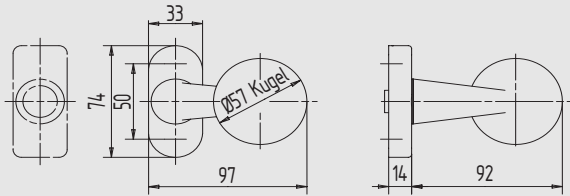
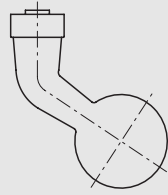


Türknoopf WSS

Modell 250

- Kugelform, gekröpft
- 8 mm Vierkantloch
- mit verdeckten Anschraublöchern



mit ovaler/rechteckiger Rosette

Art.-Nr.	Rosette	Ausführung
02.250.0100.---	oval	fest vernietet
02.250.0101.---	oval	fest drehbar gelagert
02.250.0200.---	rechteckig	fest vernietet
02.250.0201.---	rechteckig	fest drehbar gelagert

mit ovalem/rechteckigem Langschild

- Schraublochabstand 103,5/103,5 mm
- außen (mit Nocken)

Art.-Nr.	Langschild	Ausführung
02.250.0302.---	oval	fest vernietet
02.250.0303.---	oval	fest drehbar gelagert
02.250.0402.---	rechteckig	fest vernietet
02.250.0403.---	rechteckig	fest drehbar gelagert

Oberflächenschlüssel	Material/Oberfläche
---.112	Al, E4/C-0 elox.
---.152	Al, E4/C-34 elox.
---.255	Al, RAL 9016 pulverb.
---.299	Al, in Sonderoberflächen
---.426	Edelstahl V2A, matt gebürstet
---.429	Edelstahl V2A, PVD/Titan besch.

Zubehör:

- Türdrücker ab Seite 270
- PZ-Rosetten ab Seite 309
- Drückerstifte ab Seite 364
- Schutzbeschläge ab Seite 346

1

2

3

4

5

6

7

8

9

i