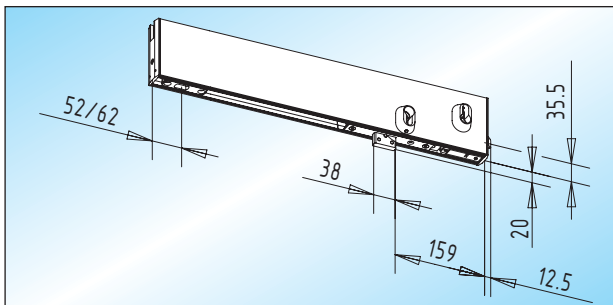




### 55/65 mm Drehpunkt (für E-Öffner)

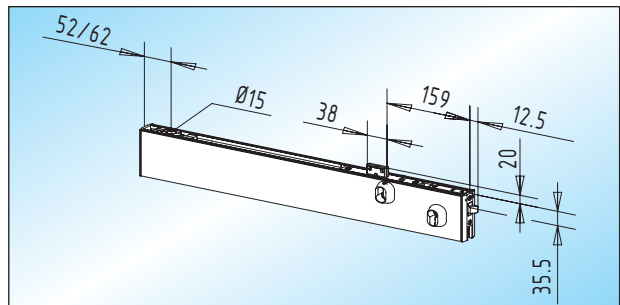
- **unten:** Achseinsatz für flachkonische Bodentürschließerachse
- **oben:** Achseinsatz für  $\varnothing 15$  mm Achslagerbolzen



**PS 11.3 - untere Klemmschiene (105 mm)**  
untere Klemmschiene mit **senkrecht** schließendem **Flachriegelschloss**

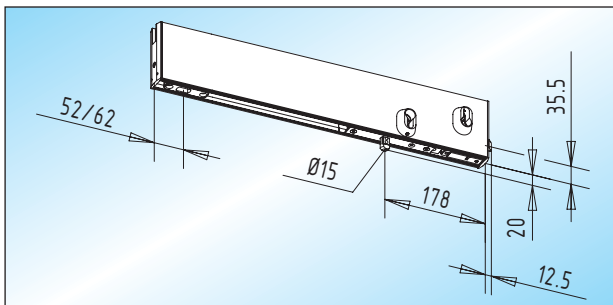
Glas	links	rechts
8 mm	33.132.0410. ___	33.132.0420. ___
<b>10 mm</b>	33.132.0910. ___	<b>33.132.0920. ___</b>
12 mm	33.132.1110. ___	33.132.1120. ___
15 mm	33.132.1210. ___	33.132.1220. ___

- mit waagrecht schließendem PZ-Fallenschloss (für E-Öffner)
- max. 1.400 mm Flügelbreite (**Maß nach Angabe**)



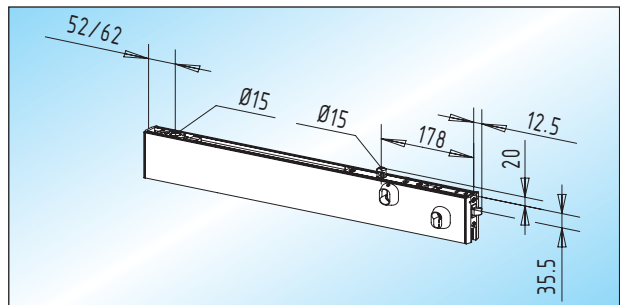
**PS 21.3 - obere Klemmschiene (105 mm)**  
obere Klemmschiene mit **senkrecht** schließendem **Flachriegelschloss**

Glas	links	rechts
8 mm	33.232.0410. ___	33.232.0420. ___
<b>10 mm</b>	33.232.0910. ___	<b>33.232.0920. ___</b>
12 mm	33.232.1110. ___	33.232.1120. ___
15 mm	33.232.1210. ___	33.232.1220. ___



**PS 12.3 - untere Klemmschiene (105 mm)**  
untere Klemmschiene mit **senkrecht** schließendem **Rundriegelschloss**

Glas	links	rechts
8 mm	33.134.0410. ___	33.134.0420. ___
<b>10 mm</b>	33.134.0910. ___	<b>33.134.0920. ___</b>
12 mm	33.134.1110. ___	33.134.1120. ___
15 mm	33.134.1210. ___	33.134.1220. ___



**PS 22.3 - obere Klemmschiene (105 mm)**  
obere Klemmschiene mit **senkrecht** schließendem **Rundriegelschloss**

Glas	links	rechts
8 mm	33.234.0410. ___	33.234.0420. ___
<b>10 mm</b>	33.234.0910. ___	<b>33.234.0920. ___</b>
12 mm	33.234.1110. ___	33.234.1120. ___
15 mm	33.234.1210. ___	33.234.1220. ___