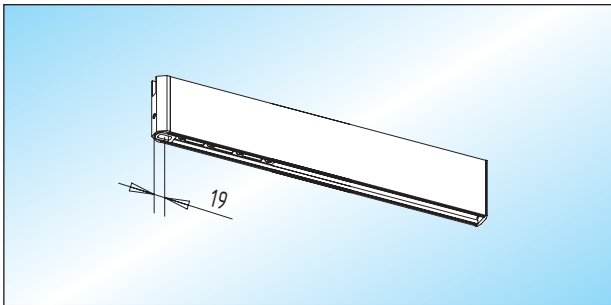


22/24 mm Drehpunkt

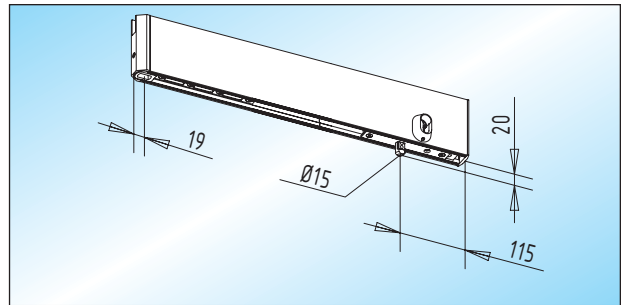
- **unten:** Achseinsatz für flachkonische Bodentürschließerachse
- **oben:** Achseinsatz für $\varnothing 15$ mm Achslagerbolzen



PS 10.2 / PS 20.2 - Klemmschiene (105 mm)
 Klemmschiene ohne Schloss

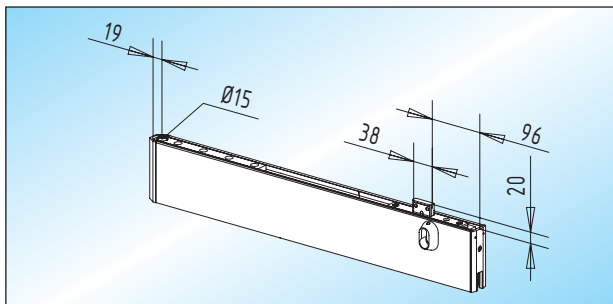
Glas	unten	oben
8 mm	33.120.0400.____	33.220.0400.____
10 mm	33.120.0900.____	33.220.0900.____
12 mm	33.120.1100.____	33.220.1100.____
15 mm	33.120.1200.____	33.220.1200.____
19 mm	33.120.1300.____	33.220.1300.____

- max. 1.400 mm Flügelbreite (Maß nach Angabe)



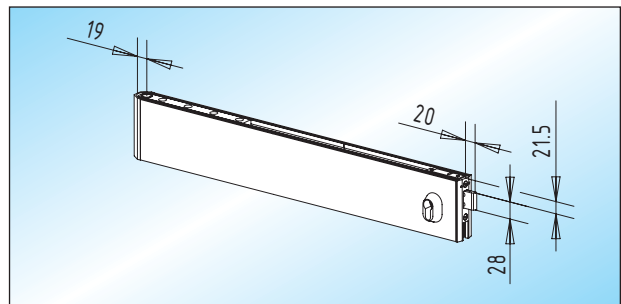
PS 12.2 / PS 22.2 - Klemmschiene (105 mm) / mit Schloss
 Klemmschiene mit **senkrecht** schließendem
Rundriegelschloss

Glas	unten	oben
8 mm	33.124.0400.____	33.224.0400.____
10 mm	33.124.0900.____	33.224.0900.____
12 mm	33.124.1100.____	33.224.1100.____
15 mm	33.124.1200.____	33.224.1200.____
19 mm	33.124.1300.____	33.224.1300.____



PS 11.2 / PS 21.2 - Klemmschiene (105 mm) / mit Schloss
 Klemmschiene mit **senkrecht** schließendem
Flachriegelschloss

Glas	unten	oben
8 mm	33.122.0400.____	33.222.0400.____
10 mm	33.122.0900.____	33.222.0900.____
12 mm	33.122.1100.____	33.222.1100.____
15 mm	33.122.1200.____	33.222.1200.____
19 mm	33.122.1300.____	33.222.1300.____



PS 14.2 / PS 24.2 - Klemmschiene (105 mm) / mit Schloss
 Klemmschiene mit **waagrecht** schließendem
Flachriegelschloss

Glas	unten	oben
8 mm	33.126.0400.____	33.226.0400.____
10 mm	33.126.0900.____	33.226.0900.____
12 mm	33.126.1100.____	33.226.1100.____
15 mm	33.126.1200.____	33.226.1200.____
19 mm	33.126.1300.____	33.226.1300.____