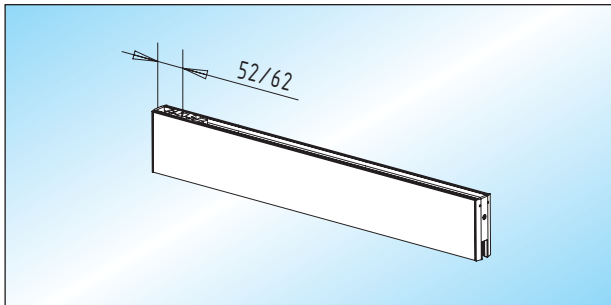




55/65 mm Drehpunkt

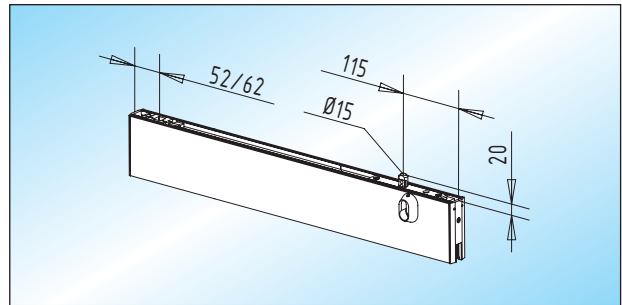
- oben: Achseinsatz für Rahmentürschließer (RTS)
- max. 1.200 mm Flügelbreite (Maß nach Angabe)



PS 20.1 - Klemmschiene (105 mm - RTS)

Klemmschiene ohne Schloss, für Rahmentürschließer (RTS)

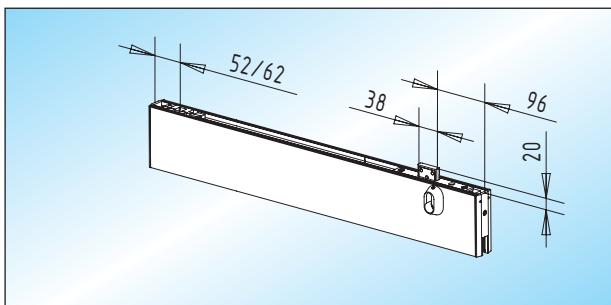
Glas	
8 mm	33.210.0400. ___
10 mm	33.210.0900. ___
12 mm	33.210.1100. ___
15 mm	33.210.1200. ___
19 mm	33.210.1300. ___



PS 22.1 - Klemmschiene (105 mm - RTS) / mit Schloss

Klemmschiene mit **senkrecht** schließendem Rundriegelschloss, für Rahmentürschließer (RTS)

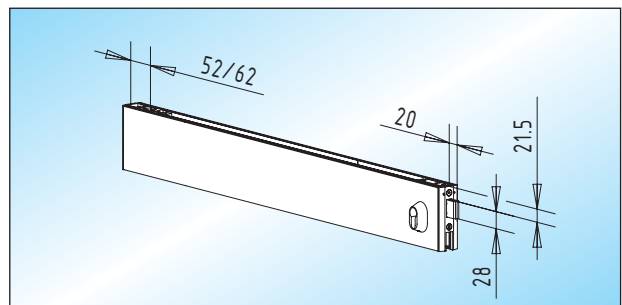
Glas	
8 mm	33.214.0400. ___
10 mm	33.214.0900. ___
12 mm	33.214.1100. ___
15 mm	33.214.1200. ___
19 mm	33.214.1300. ___



PS 21.1 - Klemmschiene (105 mm - RTS) / mit Schloss

Klemmschiene mit **senkrecht** schließendem Flachriegelschloss, für Rahmentürschließer (RTS)

Glas	
8 mm	33.212.0400. ___
10 mm	33.212.0900. ___
12 mm	33.212.1100. ___
15 mm	33.212.1200. ___
19 mm	33.212.1300. ___



PS 24.1 - Klemmschiene (105 mm - RTS) / mit Schloss

Klemmschiene mit **waagrecht** schließendem Flachriegelschloss, für Rahmentürschließer (RTS)

Glas	
8 mm	33.216.0400. ___
10 mm	33.216.0900. ___
12 mm	33.216.1100. ___
15 mm	33.216.1200. ___
19 mm	33.216.1300. ___