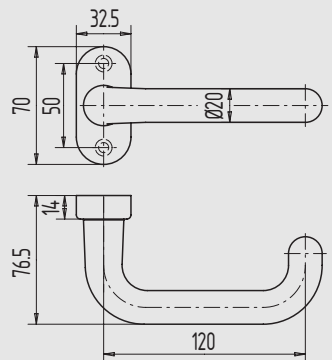
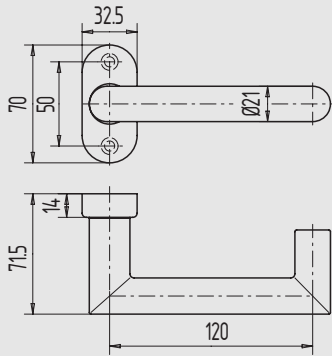




- 1
- 2
- 3
- 4
- 5
- 6
- 7
- 8
- 9
- i



Türdrücker FSB, gerade

- mit 8 oder 9 mm Vierkantloch
- Rückstellmechanismus
- mit verdeckten Anschraubblöchern
- fest drehbar gelagert, mit ovaler Rosette

Modell 7216 25

Art.-Nr.	Vierkant	Material/Oberfläche
02.202.1100.113	8	Al, E5/C-0 elox.
02.202.1100.426	8	Edelstahl V2A, matt gebürstet

Modell 7616 25/EN 179



Art.-Nr.	Vierkant	Material/Oberfläche
02.202.2100.113	9	Al, E5/C-0 elox.
02.202.2100.426	9	Edelstahl V2A, matt gebürstet

Zubehör:

- FSB-Türkнопfe ab Seite 305
- FSB-Rosetten Seite 314
- Drückerstifte ab Seite 364

Modell 7246 25

Art.-Nr.	Vierkant	Material/Oberfläche
02.204.1100.113	8	Al, E5/C-0 elox.
02.204.1100.426	8	Edelstahl V2A, matt gebürstet

Modell 7646 25/EN 179



Art.-Nr.	Vierkant	Material/Oberfläche
02.204.2100.113	9	Al, E5/C-0 elox.
02.204.2100.426	9	Edelstahl V2A, matt gebürstet

Zubehör:

- FSB-Türkнопfe ab Seite 305
- FSB-Rosetten Seite 314
- Drückerstifte ab Seite 364
- FSB-Fenstergriff (Katalog FK 1) Seite 106