

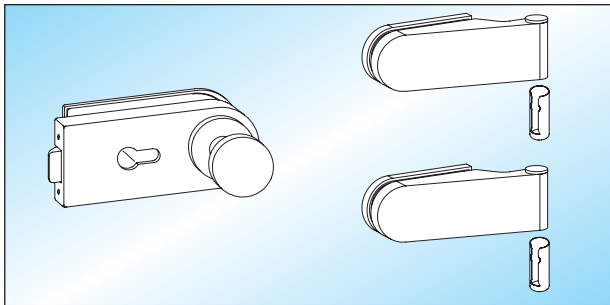


Schlösser mit Türbänder / Technische Hinweise

- Schlösser mit Drückerführung
- geeignet für 8 (10) mm Glas / 24 (26) mm Falztiefe

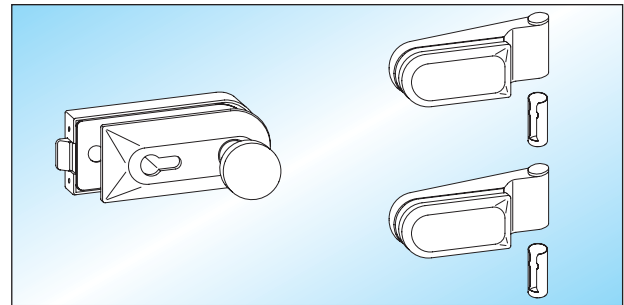
- Türdrücker mit Ansatzführung
- Rahmenteile

Seite 103 – 111
Seite 57 – 59



STUDIO - PZ/W
Schloss vorgerichtet für Profilzylinder mit festem Knopf auf Schlosseite, Türbänder und Hülsen

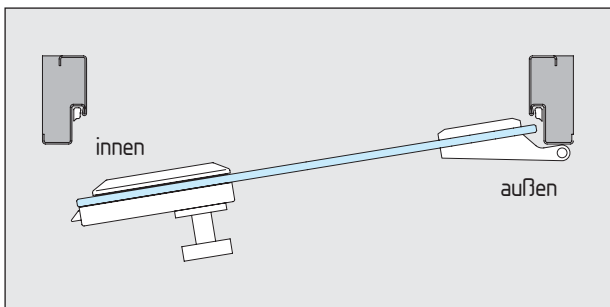
20.108.0502. ____



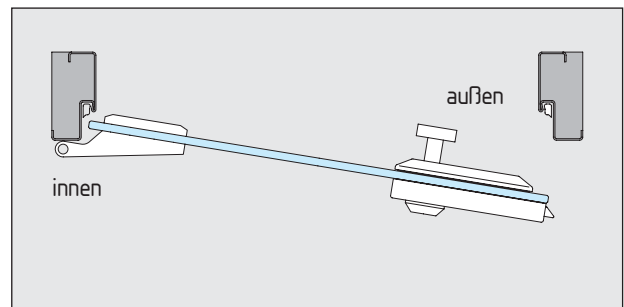
STUDIO - PZ/W
Schloss vorgerichtet für Profilzylinder mit festem Knopf auf Klemmplatenseite, Türbänder und Hülsen

20.110.0501. ____

STUDIO PZ/W-Schlösser mit festem Knopf



fester Knopf auf Schlosseite (auswärts)



fester Knopf auf Klemmplatenseite (einwärts)