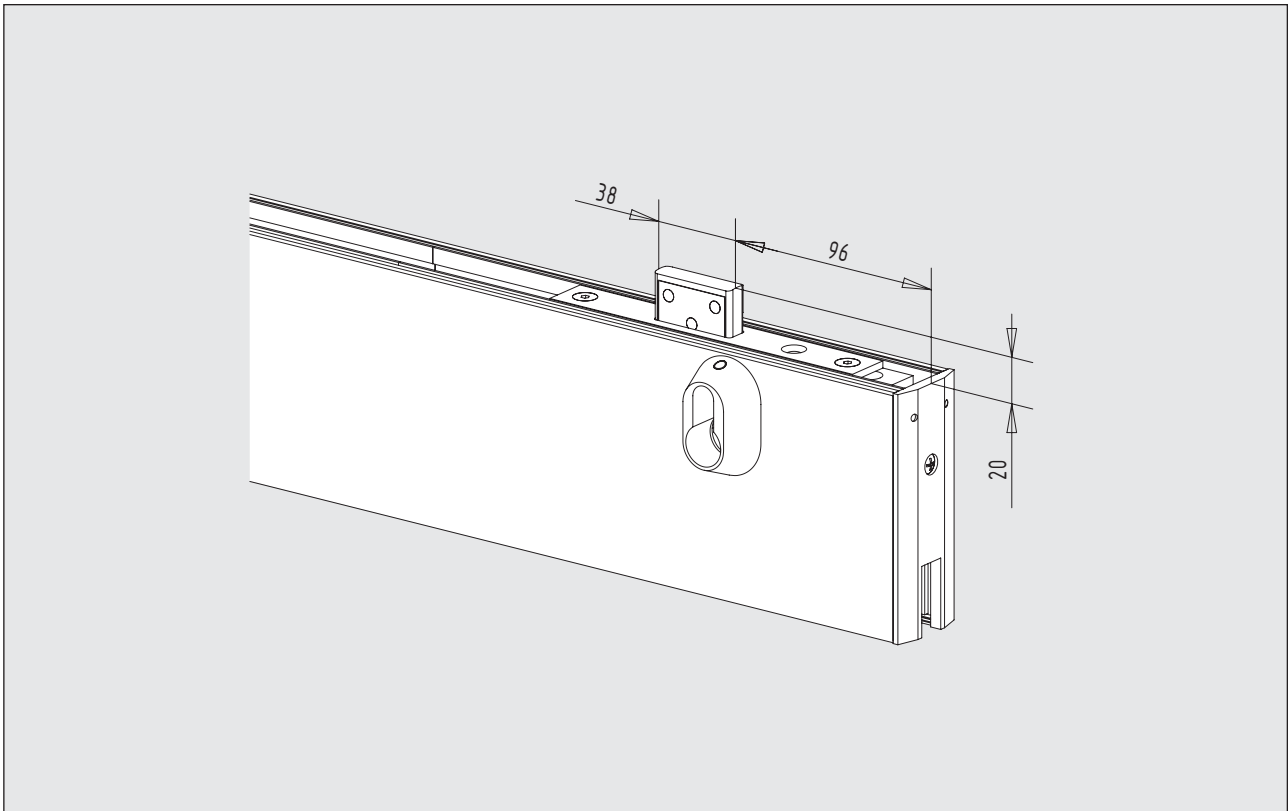
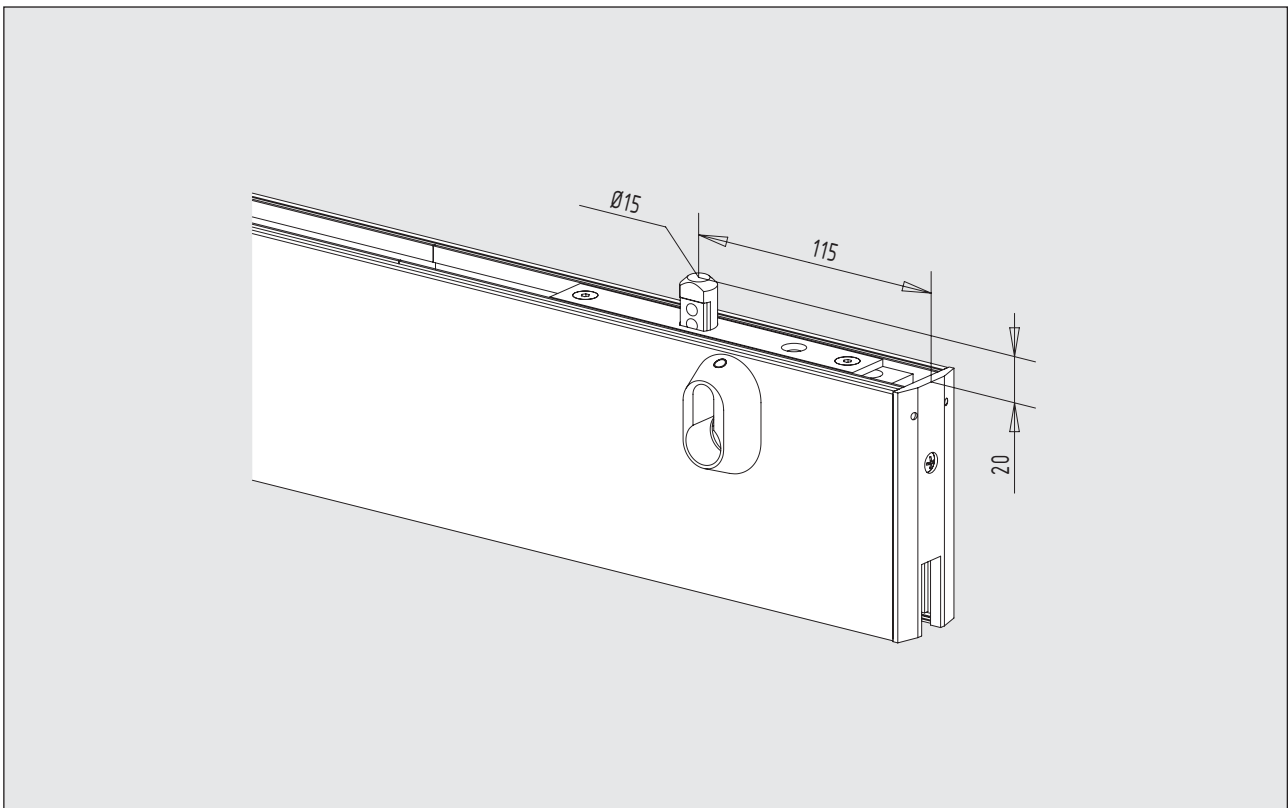


Technische Hinweise



obere Klemmschiene mit senkrecht schließendem Flachriegelschloss (1-tourig)



obere Klemmschiene mit senkrecht schließendem Rundriegelschloss (1-tourig)