



1

2

3

4

5

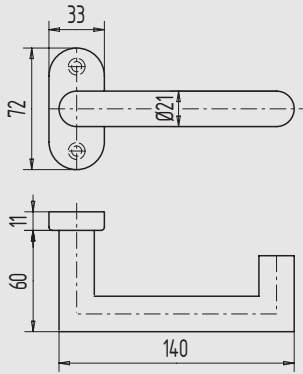
6

7

8

9

i



Türdrücker Hoppe Modell 1401 (Rotterdam)

- mit 8 oder 9 mm Vierkantloch
- Rückstellmechanismus
- mit verdeckten Anschraubblöchern
- fest drehbar gelagert

mit ovaler Rosette

Art.-Nr.	Vierkant	Material/Oberfläche
02.166.1100.426	8	Edelstahl V2A, matt gebürstet

mit ovaler Rosette (FS) EN 179



Art.-Nr.	Vierkant	Material/Oberfläche
02.166.2100.426	9	Edelstahl V2A, matt gebürstet

Türdrücker Hoppe Modell 1401 GF (Rotterdam)

- mit 8 oder 9 mm Vierkantloch
- Rückstellmechanismus
- mit verdeckten Anschraubblöchern
- fest drehbar gelagert

mit ovaler Rosette

Art.-Nr.	Vierkant	Material/Oberfläche
02.168.1100.426	8	Edelstahl V2A, matt gebürstet

mit ovaler Rosette (FS) EN 179



Art.-Nr.	Vierkant	Material/Oberfläche
02.168.2100.426	9	Edelstahl V2A, matt gebürstet

Zubehör:

- Hoppe-Türkнопfe ab Seite 304
- PZ-Rosetten Seite 314
- Drückerstifte ab Seite 364

