



1

2

3

4

5

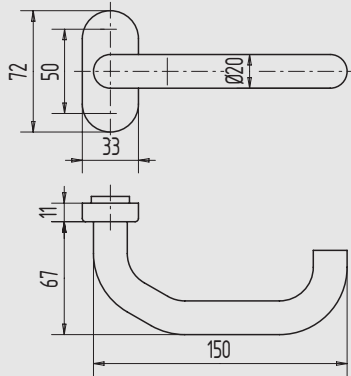
6

7

8

9

i



Türdrücker Hoppe Modell 138 GF (Paris)

- mit 8 oder 9 mm Vierkantloch
- Rückstellmechanismus
- mit verdeckten Anschraubblöchern
- fest drehbar gelagert

mit ovaler Rosette

Art.-Nr.	Vierkant	Bauhöhe	Material/Oberfläche
02.160.1100.112	8	78	Al, E4/C-0 elox.
02.160.1100.255	8	78	Al, RAL 9016 pulverb.
02.160.1100.426	8	78	Edelstahl V2A, matt gebürstet

mit ovaler Rosette (FS) EN 179



Art.-Nr.	Vierkant	Bauhöhe	Material/Oberfläche
02.160.2100.112	9	78	Al, E4/C-0 elox.
02.160.2100.255	9	78	Al, RAL 9016 pulverb.
02.160.2100.426	9	78	Edelstahl V2A, matt gebürstet

Zubehör:

Hoppe-Türknöpfe ab **Seite 304**

Hoppe-Rosetten **Seite 314**

Drückerstifte ab **Seite 364**

Hoppe-Fenstergriff (Katalog FK 1) **Seite 108**