



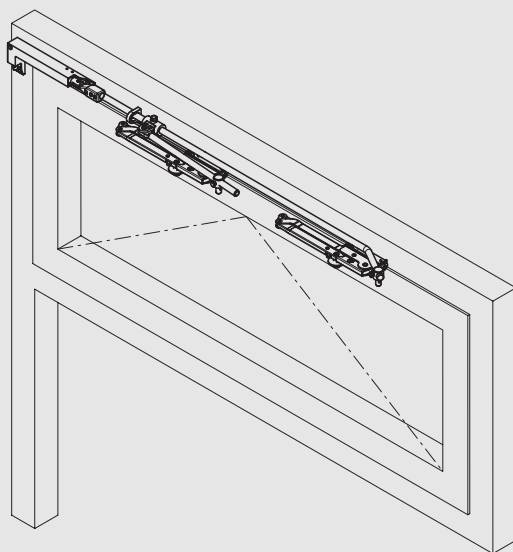
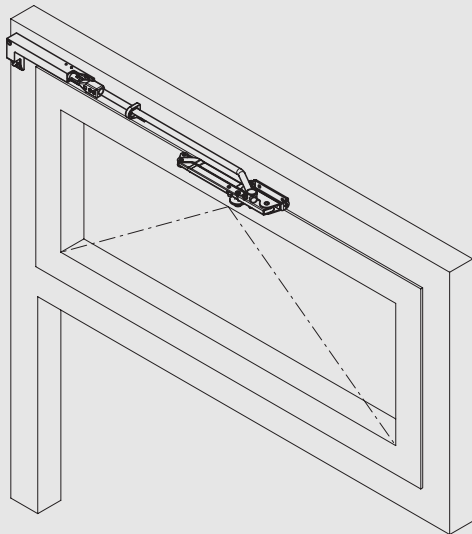
10

11

12

13

i



Abbildungen zeigen Ableitung links

Kippflügelbeschlag WSS-70-W, Horizontalgetriebe

- Ausstellweite = 185 mm (WSS-70-W)
- Ausstellweite = 230 mm (WSS-70-WL)

mit 1 Ausstellschere

- Flügelbreiten von 700 - 1300 mm (WSS-70-W)
- Flügelbreiten von 750 - 1300 mm (WSS-70-WL)
- Stangenlänge 1000 mm lang

bestehend aus:

- 1 Ausstellschere
- 1 Flügelbock
- 1 Zugstangenanschluss
- 1 Verbindungsstange, 1000 mm lang
- 1 Stangenführung
- 1 Anschlussstück
- 1 Horizontalgetriebe

Art.-Nr.	Ausstellweite	Ableitung	Material/Oberfläche
11.540.2100.010	185/70-W	rechts	St, gal verzinkt
11.540.2110.000	185/70-W	rechts	nicht rostend
11.541.2100.010	185/70-WL	links	St, gal verzinkt
11.541.2110.000	185/70-WL	links	nicht rostend
11.542.2100.010	230/70-W	rechts	St, gal verzinkt
11.542.2110.000	230/70-W	rechts	nicht rostend
11.543.2100.010	230/70-WL	links	St, gal verzinkt
11.543.2110.000	230/70-WL	links	nicht rostend

mit 2 Ausstellscheren

- Flügelbreiten von 1301 - 2400 mm
- Stangenlänge 2000 mm lang

bestehend aus:

- 2 Ausstellscheren
- 2 Flügelböcken
- 2 Zugstangenanschlüssen
- 1 Kupplung
- 1 Verbindungsstange, 2000 mm lang
- 3 Stangenführungen
- 1 Anschlussstück
- 1 Horizontalgetriebe

Art.-Nr.	Ausstellweite	Ableitung	Material/Oberfläche
11.540.2200.010	185/70-W	rechts	St, gal verzinkt
11.540.2210.000	185/70-W	rechts	nicht rostend
11.541.2200.010	185/70-WL	links	St, gal verzinkt
11.541.2210.000	185/70-WL	links	nicht rostend
11.542.2200.010	230/70-W	rechts	St, gal verzinkt
11.542.2210.000	230/70-W	rechts	nicht rostend
11.543.2200.010	230/70-WL	links	St, gal verzinkt
11.543.2210.000	230/70-WL	links	nicht rostend

Hinweis

Sonderausführungen müssen individuell angefragt/bestellt werden.

Zusätzlich zu bestellen sind:

Getriebeableitungen ab **Seite 220**

Kardangelenke Art.-Nr. 11.225... **Seite 255**