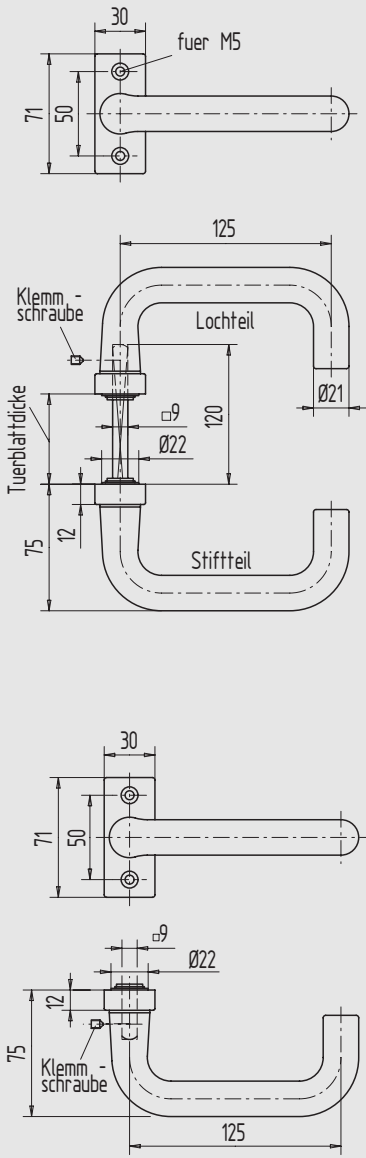




1  
2  
3  
4  
5  
6  
7  
8  
9  
i



### Türdrücker-Garnitur WSS

#### Modell 140 FS



- runde Drückerform
- mit Stahlkerneinlage
- geprüft vom MPA NRW Nr. 120177097-02
- fest drehbar gelagert auf rechteckiger Rosette
- mit sichtbaren Anschraublöchern
- Drücker-Stiftteil mit fest eingesetztem Stift
- Drücker-Lochteil mit Klemmschraube
- 9 mm Vierkant-Vollstift, zum Anpassen

Art.-Nr.	Material/Oberfläche
02.140.2200.112	Al, E4/C-0 elox.
02.140.2200.152	Al, E4/C-34 elox.
02.140.2200.255	Al, RAL 9016 pulverb.

### Türdrücker WSS

#### Modell 140 FS



- als Türdrückerlochteil
- mit sichtbaren Anschraublöchern
- fest drehbar gelagert auf rechteckiger Rosette
- 9 mm Vierkantloch

Art.-Nr.	Material/Oberfläche
02.140.3240.112	Al, E4/C-0 elox.
02.140.3240.152	Al, E4/C-34 elox.
02.140.3240.255	Al, RAL 9016 pulverb.

#### Zubehör:

Drückerstifte ab Seite 364