

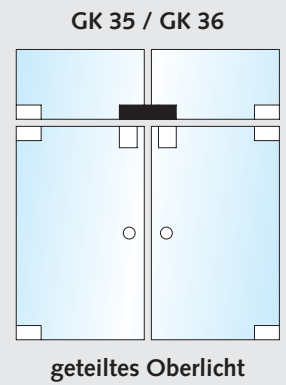
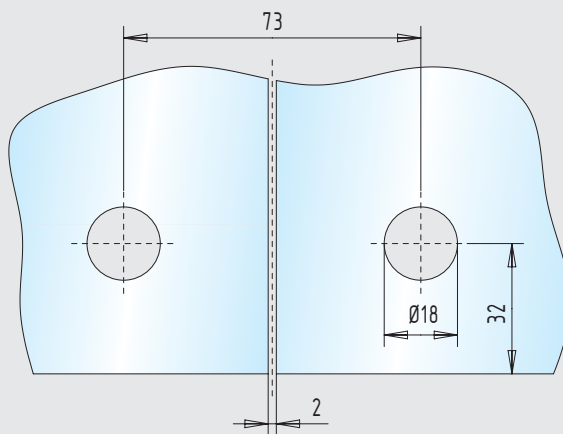
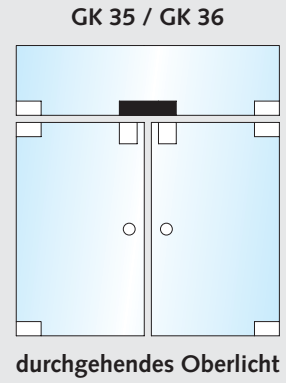
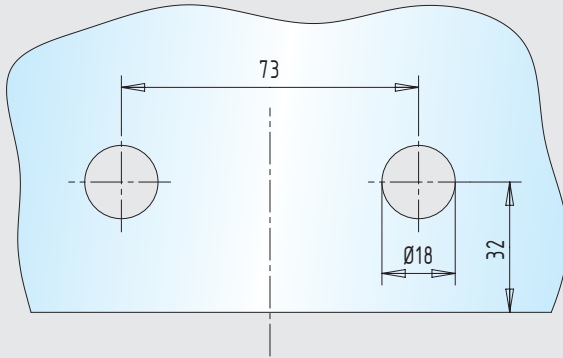


Glasbearbeitungen

■ Gegenkästen

Seite 263

12



doppelter Oberlicht-Gegenkasten

32.306.0600.____ - 32.308.1300.____