



1

2

3

4

5

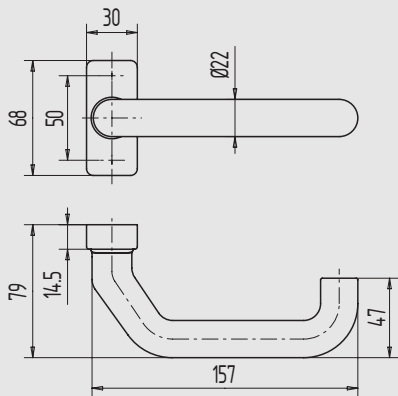
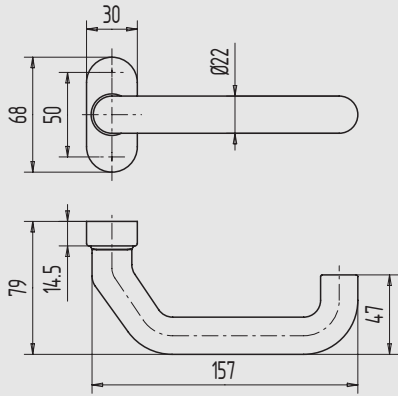
6

7

8

9

i

**Türdrücker WSS****Modell 122**

- mit 8 oder 9 mm Vierkantloch
- Rückstellmechanismus
- mit verdeckten Anschraublöchern
- fest drehbar gelagert

mit ovaler Rosette

Art.-Nr.	Vierkant	Material/Oberfläche
02.122.1100.112	8	Al, E4/C-0 elox.
02.122.1100.152	8	Al, E4/C-34 elox.
02.122.1100.255	8	Al, RAL 9016 pulverb.
02.122.1100.426	8	Edelstahl V2A, matt gebürstet

mit ovaler Rosette (FS) EN 179

Art.-Nr.	Vierkant	Material/Oberfläche
02.122.2100.112	9	Al, E4/C-0 elox.
02.122.2100.152	9	Al, E4/C-34 elox.
02.122.2100.255	9	Al, RAL 9016 pulverb.
02.122.2100.426	9	Edelstahl V2A, matt gebürstet

mit rechteckiger Rosette

Art.-Nr.	Vierkant	Material/Oberfläche
02.122.1200.112	8	Al, E4/C-0 elox.
02.122.1200.152	8	Al, E4/C-34 elox.
02.122.1200.255	8	Al, RAL 9016 pulverb.
02.122.1200.426	8	Edelstahl V2A, matt gebürstet

mit rechteckiger Rosette (FS) EN 179

Art.-Nr.	Vierkant	Material/Oberfläche
02.122.2200.112	9	Al, E4/C-0 elox.
02.122.2200.152	9	Al, E4/C-34 elox.
02.122.2200.255	9	Al, RAL 9016 pulverb.
02.122.2200.426	9	Edelstahl V2A, matt gebürstet

Zubehör:

- Türknöpfe ab Seite 299
- PZ-Rosetten ab Seite 313
- Drückerstifte ab Seite 364