

Türdrücker WSS

Modell 112

- 8 mm Vierkantloch
- schräge Form
- auf rechteckiger Rosette
- mit sichtbaren Anschraubblöchern
- fest drehbar gelagert

Art.-Nr.	Material/Oberfläche
02.112.1200.112	Al, E4/C-0 elox.
02.112.1200.152	Al, E4/C-34 elox.
02.112.1200.255	Al, RAL 9016 pulverb.

Türdrücker WSS

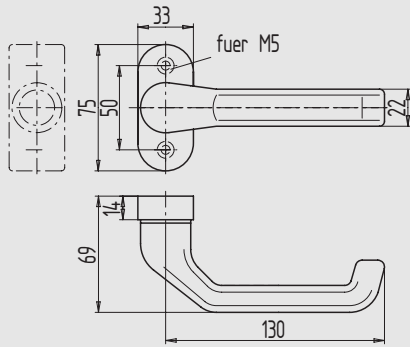
Modell 114

- 8 mm Vierkantloch
- Rückstellmechanismus
- mit verdeckten Anschraubblöchern
- fest drehbar gelagert

mit ovaler/rechteckiger Rosette

Art.-Nr.	Rosette
02.114.1100.---	oval
02.114.1200.---	rechteckig

Oberflächenschlüssel	Material/Oberfläche
---.112	Al, E4/C-0 elox.
---.152	Al, E4/C-34 elox.
---.255	Al, RAL 9016 pulverb.
---.299	Al, in Sonderoberflächen
---.426	Edelstahl V2A, matt gebürstet
---.429	Edelstahl V2A, PVD/Titan besch.

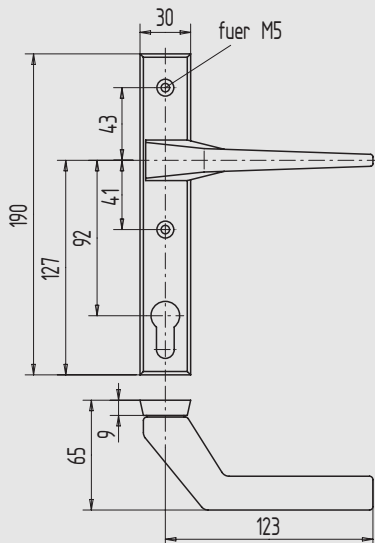


Türdrücker WSS

Modell 116

- 8 mm Vierkantloch
- schräge Form
- festdrehbar auf schmalem Langschild
- mit sichtbaren Anschraubblöchern
- 92 mm PZ-gelocht

Art.-Nr.	Material/Oberfläche
02.116.1400.112	Al, E4/C-0 elox.



1

2

3

4

5

6

7

8

9

i