

## Türdrücker WSS

### Modell 106

- 8 mm Vierkantloch
- Rückstellmechanismus
- mit verdeckten Anschraubblöchern
- fest drehbar gelagert

### mit ovaler/rechteckiger Rosette

Art.-Nr.	Rosette
02.106.1100.---	oval
02.106.1200.---	rechteckig

### mit ovalem/rechteckigem Langschild

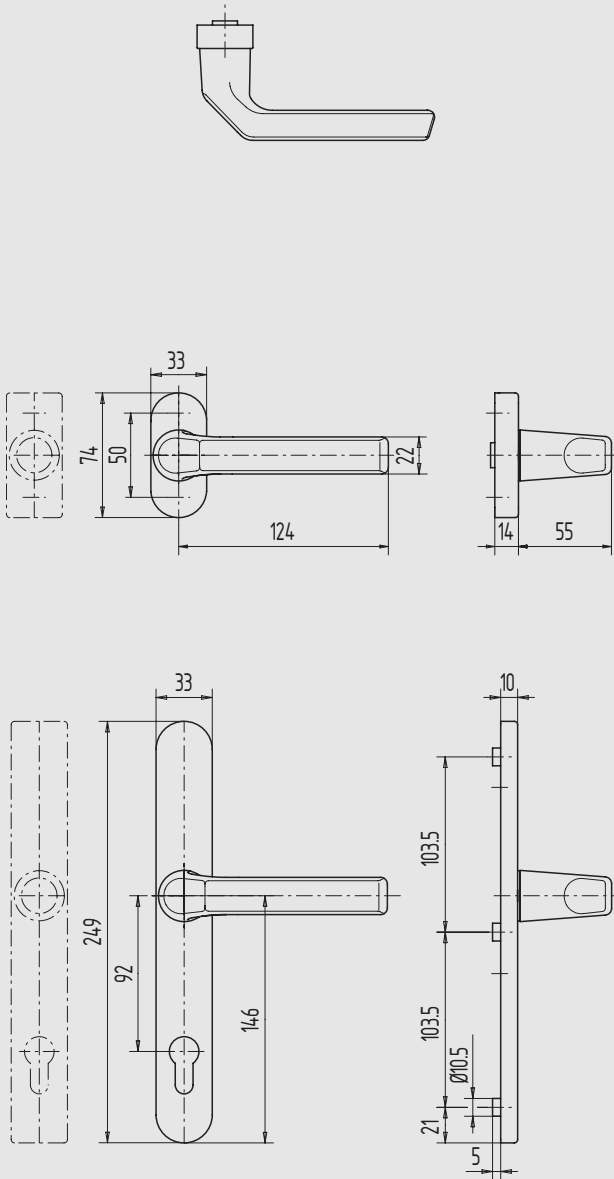
- Schraublochabstand 103,5/103,5 mm

Art.-Nr.	Langschild	Ausführung
02.106.1301.---	oval	innen
02.106.1302.---	oval	außen (mit Nocken)
02.106.1401.---	rechteckig	innen
02.106.1402.---	rechteckig	außen (mit Nocken)

Oberflächenschlüssel	Material/Oberfläche
---.112	Al, E4/C-0 elox.
---.152	Al, E4/C-34 elox.
---.255	Al, RAL 9016 pulverb.
---.299	Al, in Sonderoberflächen
---.426	Edelstahl V2A, matt gebürstet
---.429	Edelstahl V2A, PVD/Titan besch.

### Zubehör:

- Türknöpfe ab Seite 295
- PZ-Rosetten ab Seite 309
- Drückerstifte ab Seite 364
- Schutzbeschläge ab Seite 346



1

2

3

4

5

6

7

8

9

i