



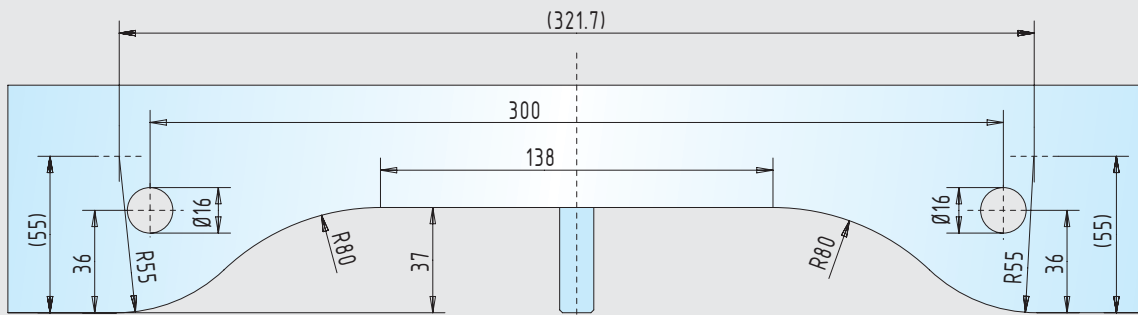
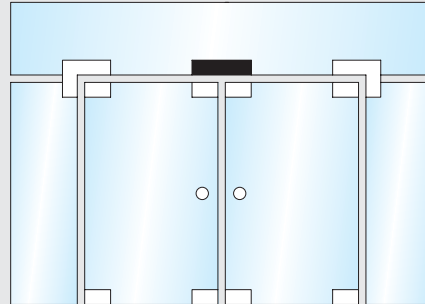
Glasbearbeitungen

■ Universal-Gegenkästen

Seite 259

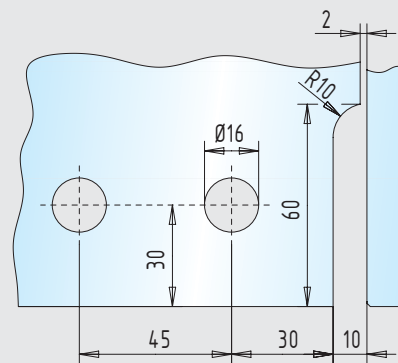
12

durchgehendes Oberlicht



doppelter Oberlicht-Gegenkasten

GK 21 / GK 21.1



einseitige Aussteifung

doppelter Oberlicht-Gegenkasten / einseitige Aussteifung

32.116.0600.____ - 32.118.1300.____