

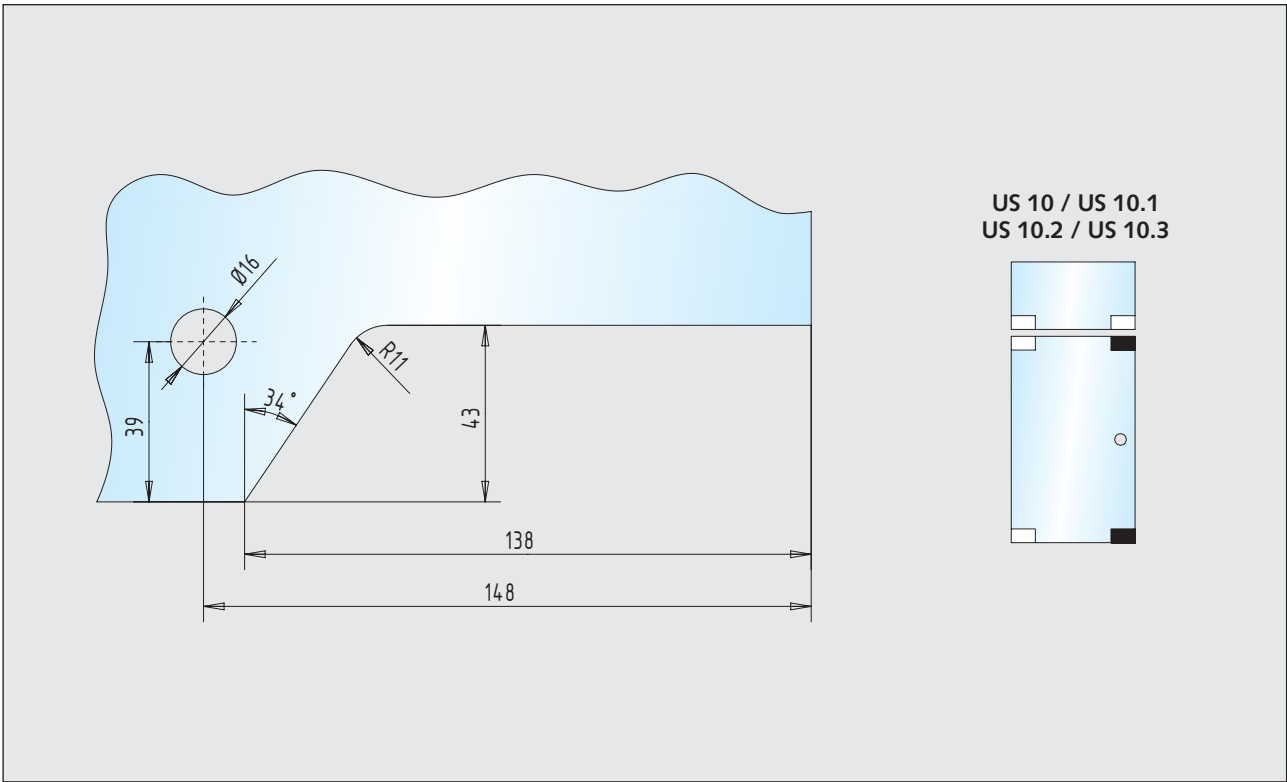


### Glasbearbeitungen

■ Universal-Eckschlösser und -Gegenkästen

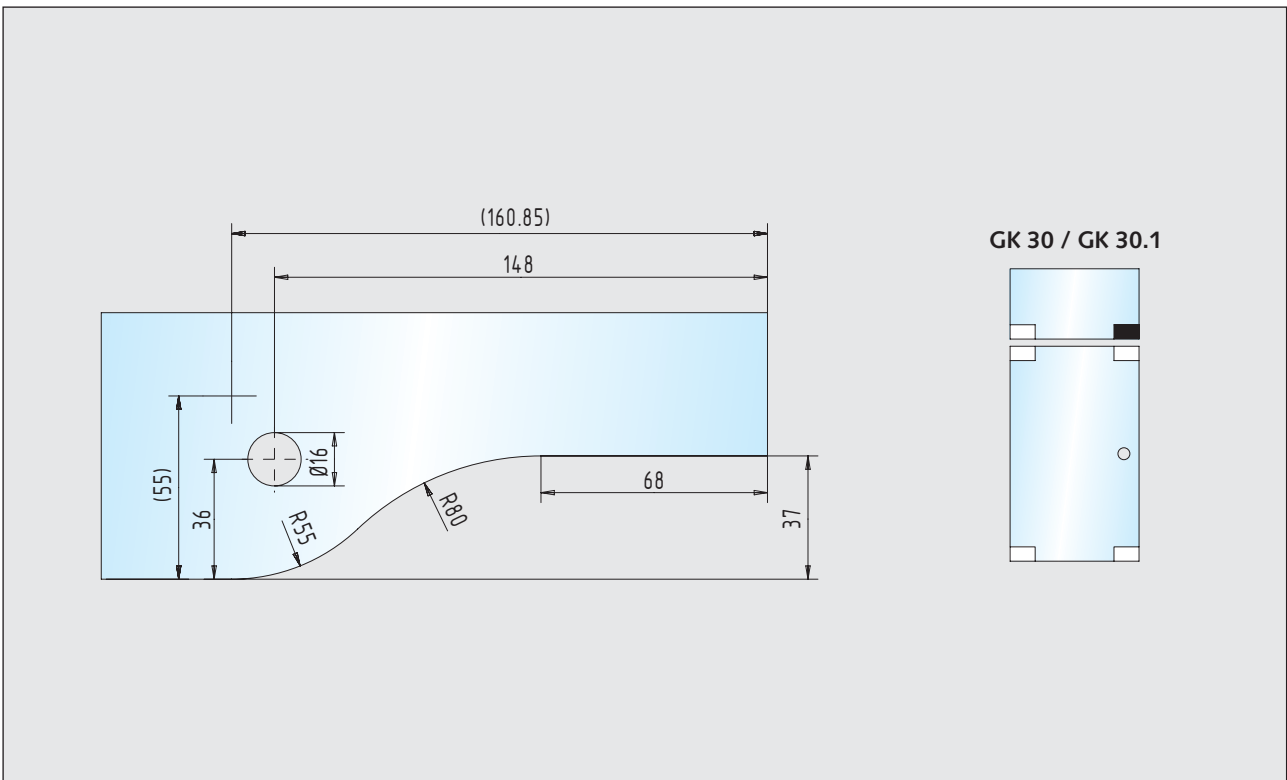
Seite 257 – 258

12



Universal-Eckschloss

32.100.0600.\_\_\_\_ - 32.106.1320.\_\_\_\_



Oberlicht-Gegenkasten

32.108.0600.\_\_\_\_ - 32.110.1320.\_\_\_\_