

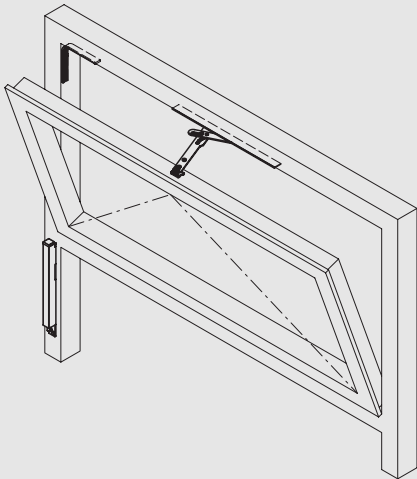
### Kippflügelbeschlag VN, Vertikalgetriebe

- Beschlag horizontal verdecktliegend, vertikal mit aufliegender Getriebeableitung
- Beschlag in profilbezogener Einzelanfertigung

#### mit 1 Ausstellschere

- Flügelbreiten von 650 - 1450 mm

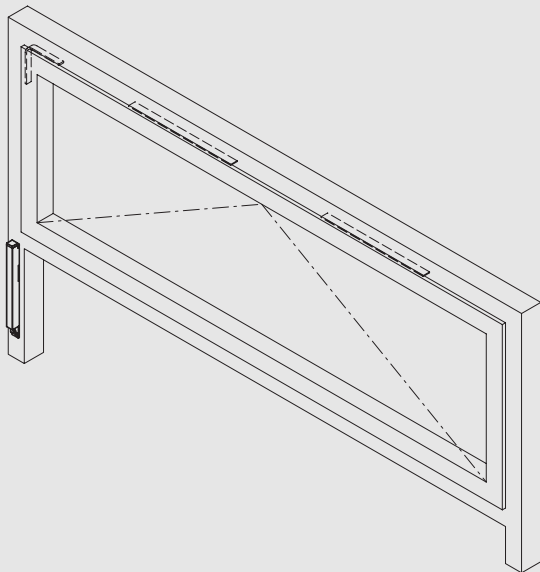
Art.-Nr.	Ableitung	Ausführung
11.410.4100.---	rechts	Standard
11.410.4110.---	rechts	nicht rostend
11.411.4100.---	links	Standard
11.411.4110.---	links	nicht rostend



#### mit 2 Ausstellscheren

- Flügelbreiten von 1451 - 2500 mm

Art.-Nr.	Ableitung	Ausführung
11.410.4200.---	rechts	Standard
11.410.4210.---	rechts	nicht rostend
11.411.4200.---	links	Standard
11.411.4210.---	links	nicht rostend



Oberflächenschlüssel	Material/Oberfläche
---.114	Al, E6/C-0 elox.
---.154	Al, E6/C-34 elox.
---.255	Al, RAL 9016 pulverb.
---.299	Al, in Sonderoberflächen

#### Zusätzlich zu bestellen sind:

Getriebeableitungen ab **Seite 220**  
Kardangelenk Art.-Nr. 11.225... **Seite 255**

**Hinweis** Verdecktliegende Oberlichtbeschläge müssen individuell angefragt und bestellt werden.