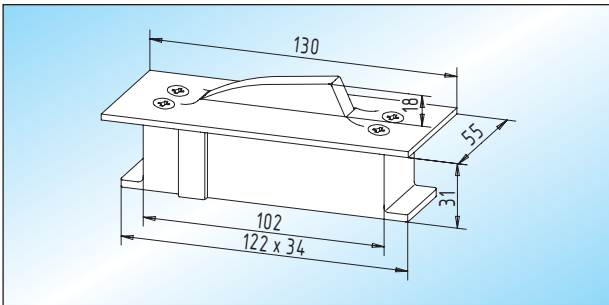




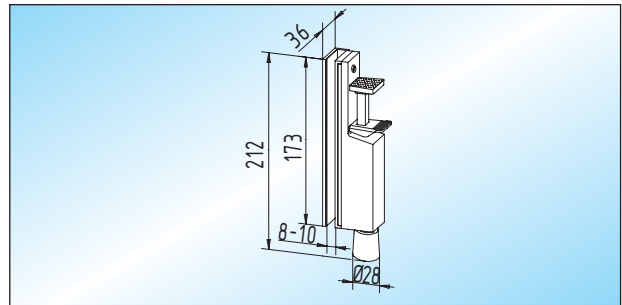
Zubehör



Türfeststeller

Türfeststeller für Bodeneinlass mit matt geschliffener Edelstahl-Abdeckplatte und Kunststoff-Gleitschiene. Die Tür wird über die KS-Schiene geführt. Die wieder hochfedernde KS-Schiene bewirkt die Feststellung. Durch Druck auf die KS-Schiene wird die Tür freigegeben.

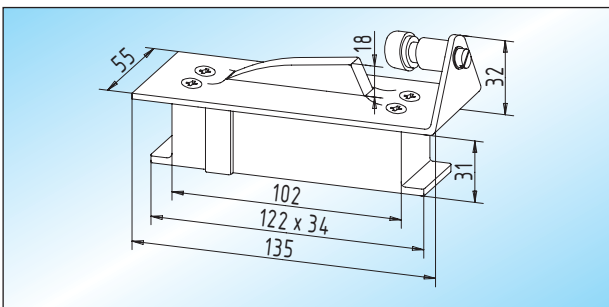
Glas	Türgewicht	
8-12 mm	max. 80 kg	32.700.0600.426



Türfeststeller / Klemmbügel

Türfeststeller in Edelstahl mit federndem Tretbolzen und Überschub-Klemmbügel. Zum Feststellen der Tür wird der Tretbolzen heruntergedrückt. Zur Freigabe genügt ein leichter Druck auf die Sperrplatte.

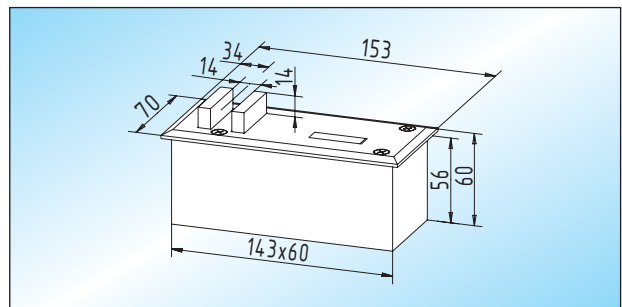
Glas	Türgewicht	
8-12 mm	max. 40 kg	32.720.0600.426



Türfeststeller / gefederter Endanschlag

Türfeststeller für Bodeneinlass mit matt geschliffener Edelstahl-Abdeckplatte, Kunststoff-Gleitschiene und gefederter Puffer. Die Tür wird über die KS-Schiene zum Anschlag geführt. Die wieder hochfedernde KS-Schiene bewirkt die Feststellung. Ein Druck auf die KS-Schiene gibt die Tür frei.

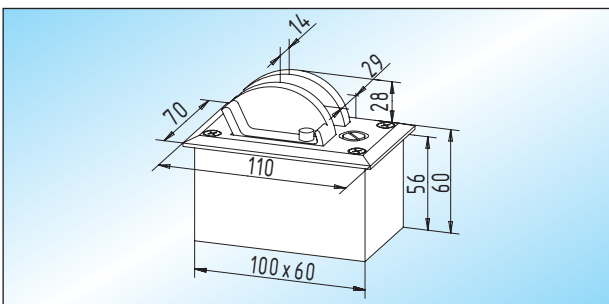
Glas	Türgewicht	
8-12 mm	max. 60 kg	32.702.0600.426



Bodenschloss

Bodenschloss mit 2 Schlüsseln und matt geschliffener Edelstahl-Abdeckplatte

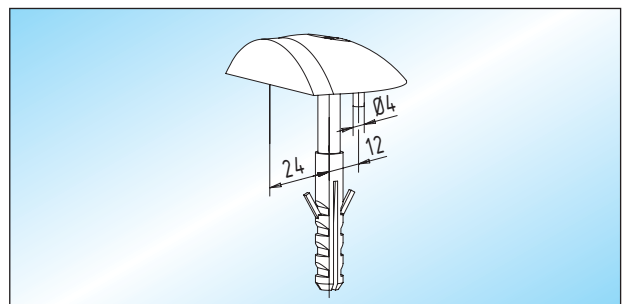
Glas	Schließung	
8-12 mm	verschiedenschließend	32.730.0600.426
8-12 mm	gleichschließend	32.732.0600.426



Türfeststeller / Schwenkriegel

Türfeststeller für Bodeneinlass mit matt geschliffener Edelstahl-Abdeckplatte, Schwenkriegel und Arretierung. Durch Druck auf den Schwenkriegel kommt dieser heraus und arretiert. Durch erneuten Druck auf den nun sichtbaren Bolzen wird der Schwenkriegel gelöst.

Glas	Türgewicht	
8-12 mm	max. 60 kg	32.710.0600.426



Türpuffer

Türpuffer mit Schraube und Dübel. Der Türpuffer sollte mit dem größtmöglichen Abstand zur Bandseite auf den Boden geschraubt werden.

26.402.0000. ____

