



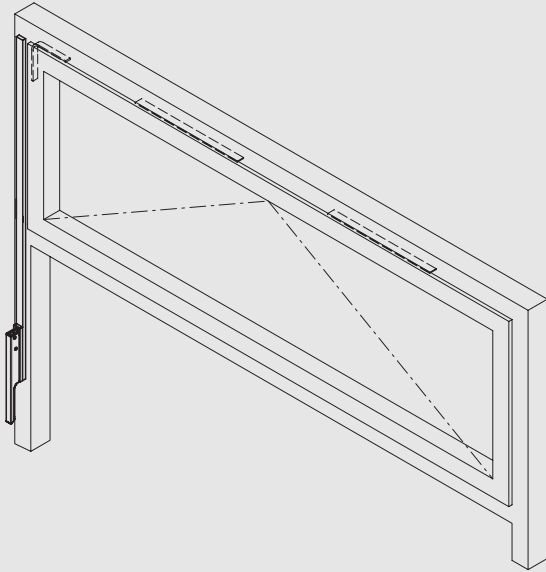
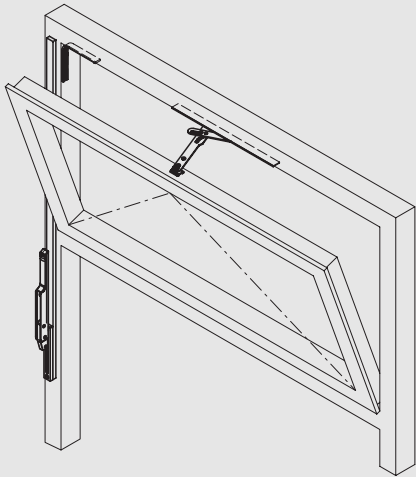
10

11

12

13

i



Kippflügelbeschlag VN, Handhebel

- Beschlag horizontal verdecktliegend, vertikal mit aufliegender Handhebelableitung
- Beschlag in profilbezogener Einzelanfertigung

mit 1 Ausstellschere

- Flügelbreiten von 650 - 1450 mm

Art.-Nr.	Ableitung	Ausführung
11.410.1101.---	rechts	Standard
11.410.1111.---	rechts	nicht rostend
11.411.1101.---	links	Standard
11.411.1111.---	links	nicht rostend

mit 2 Ausstellscheren

- Flügelbreiten von 1451 - 2500 mm

Art.-Nr.	Ableitung	Ausführung
11.410.1201.---	rechts	Standard
11.410.1211.---	rechts	nicht rostend
11.411.1201.---	links	Standard
11.411.1211.---	links	nicht rostend

Oberflächenschlüssel	Material/Oberfläche
---.114	Al, E6/C-0 elox.
---.154	Al, E6/C-34 elox.
---.255	Al, RAL 9016 pulverb.
---.299	Al, in Sonderoberflächen

Hinweis Verdecktliegende Oberlichtbeschläge müssen individuell angefragt und bestellt werden.