

Kippflügelbeschlag VN, Handhebel

- Beschlag komplett verdecktliegend
- nur Handhebel sichtbar
- Beschlag in profilbezogener Einzelanfertigung

mit 1 Ausstellschere

- Flügelbreiten von 650 - 1450 mm

Art.-Nr.	Ableitung	Ausführung
11.410.1100.---	rechts	Standard
11.410.1110.---	rechts	nicht rostend
11.411.1100.---	links	Standard
11.411.1110.---	links	nicht rostend

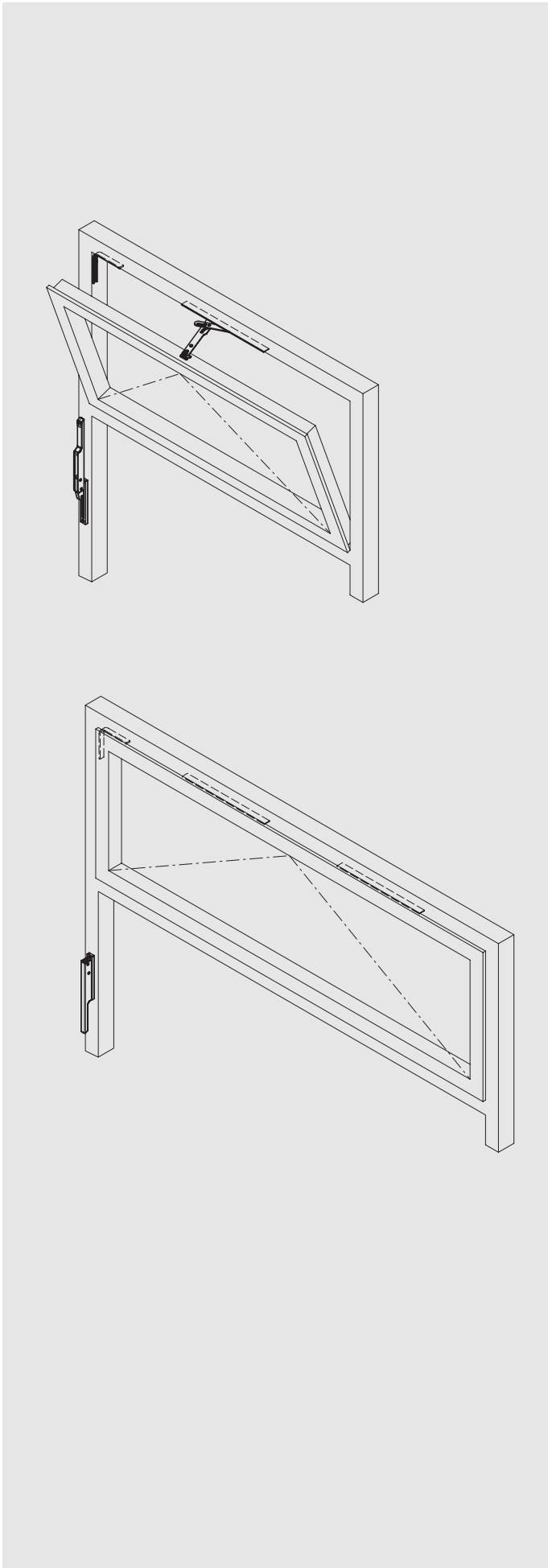
mit 2 Ausstellscheren

- Flügelbreiten von 1451 - 2500 mm

Art.-Nr.	Ableitung	Ausführung
11.410.1200.---	rechts	Standard
11.410.1210.---	rechts	nicht rostend
11.411.1200.---	links	Standard
11.411.1210.---	links	nicht rostend

Oberflächenschlüssel	Material/Oberfläche
---.114	Al, E6/C-0 elox.
---.154	Al, E6/C-34 elox.
---.255	Al, RAL 9016 pulverb.
---.299	Al, in Sonderoberflächen

Hinweis Verdecktliegende Oberlichtbeschläge müssen individuell angefragt und bestellt werden.



10

11

12

13

i