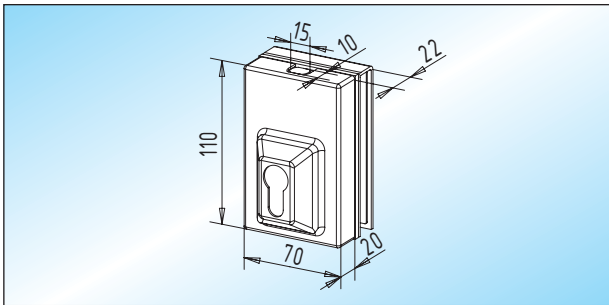


Überschub-Schlösser und -Gegenkästen

- keine Glasbearbeitung notwendig



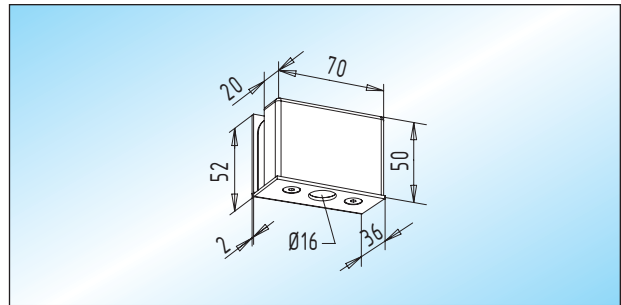
SO 30 - Überschub-Eckschloss

Überschub-Eckschloss mit Rundriegel und Edelstahl-Konsole, vorgerichtet für Profilhalbzylinder

Glas

8-12 mm

32.500.0600. ___



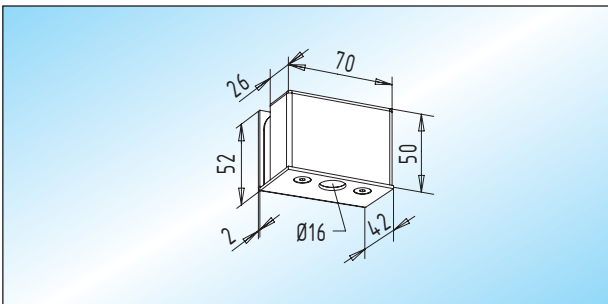
SO 38 - Überschub-Gegenkasten

Überschub-Gegenkasten mit Edelstahl-Konsole **passend zum Eckschloss ES 30. Lieferbar in Aluminium und Messing!**

Glas

8-12 mm

32.504.0600. ___



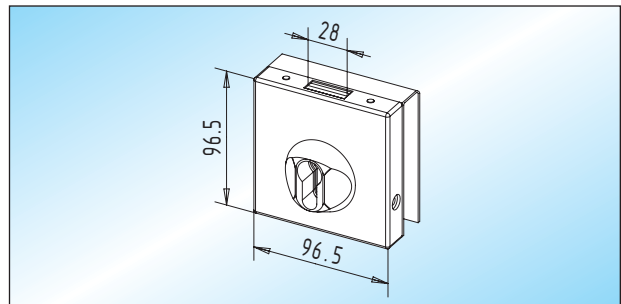
SO 37 - Überschub-Gegenkasten

Überschub-Gegenkasten mit Edelstahl-Konsole **passend zum Überschub-Eckschloss SO 30. Lieferbar in Aluminium und Messing!**

Glas

8-12 mm

32.502.0600. ___



SO 10 - Überschub-Sicherheits-Schloss

Überschub-Sicherheits-Schloss mit Flachriegel und Edelstahl-Konsole, vorgerichtet für Profilhalbzylinder

Glas

8-12 mm

32.506.0600. ___