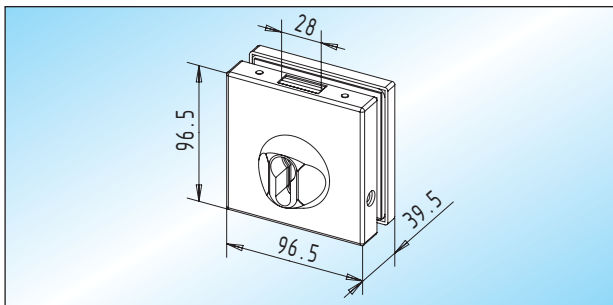


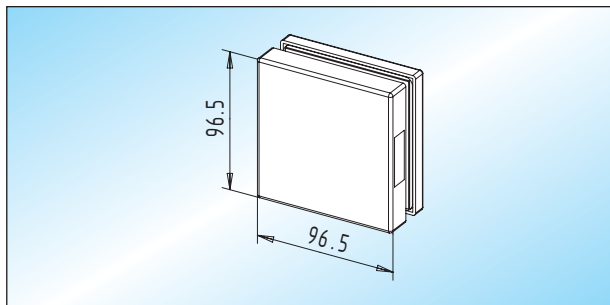


### Sicherheits-Schlösser und Gegenkästen



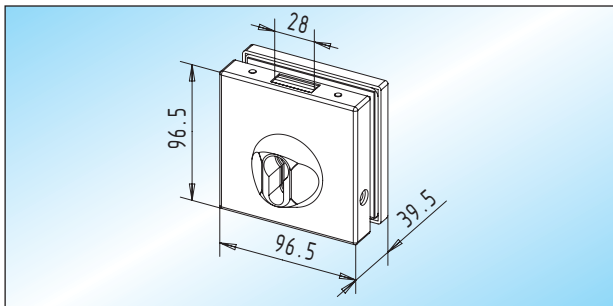
**SL 10 - Sicherheits-Schloss**  
Sicherheits-Schloss mit Flachriegel,  
vorgefertigt für Profilzylinder

Glas	
8-12 mm	32.400.0600. ___
15 mm	32.400.1200. ___
19 mm	32.400.1300. ___



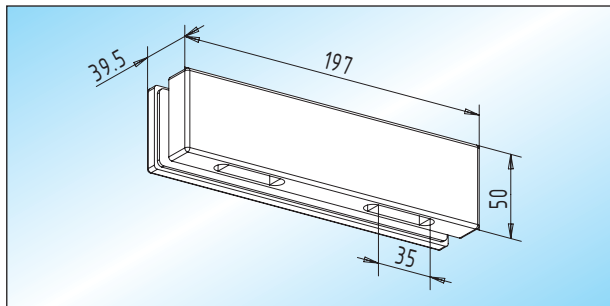
**GK 12 - Gegenkasten**  
Gegenkasten

Glas	
8-12 mm	32.406.0600. ___
15 mm	32.406.1200. ___
19 mm	32.406.1300. ___



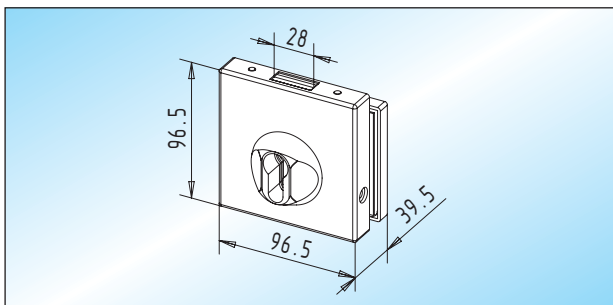
**SL 10.1 - Sicherheits-Schloss / Profilhalbzylinder**  
Sicherheits-Schloss mit Flachriegel,  
vorgefertigt für Profilhalbzylinder

Glas	
8-12 mm	32.402.0600. ___
15 mm	32.402.1200. ___
19 mm	32.402.1300. ___



**GK 14 - Oberlicht-Gegenkasten**  
doppelter Oberlicht-Gegenkasten. Glasbearbeitung auf  
Anforderung! Lieferbar in Aluminium und Messing!

Glas	
8-12 mm	32.408.0600. ___
15 mm	32.408.1200. ___
19 mm	32.408.1300. ___



**SL 11 - Sicherheits-Schloss / 15 mm freie Glaskante**  
Sicherheits-Schloss mit Flachriegel und 15 mm freier  
Glaskante, vorgefertigt für Profilzylinder

Glas	
8-12 mm	32.404.0600. ___
15 mm	32.404.1200. ___
19 mm	32.404.1300. ___