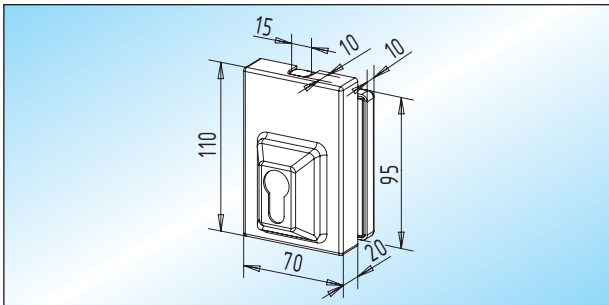
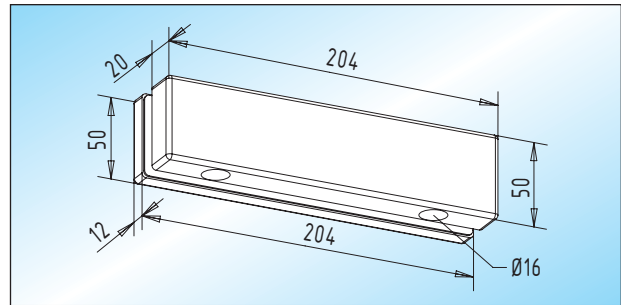


Eckschloss und Gegenkästen



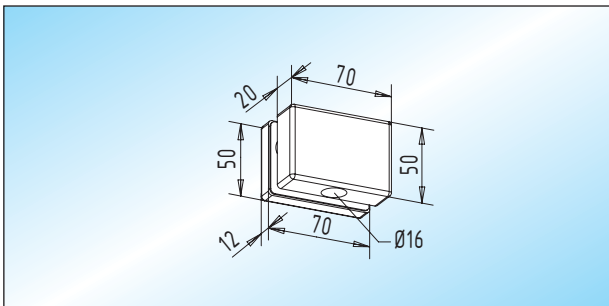
ES 30 - Eckschloss / 15 mm freie Glaskante
Eckschloss mit Rundriegel und 15 mm freier Glaskante
vorgefertigt für Profilzylinder

Glas	
8-12 mm	32.300.0600. ___
15 mm	32.300.1200. ___
19 mm	32.300.1300. ___



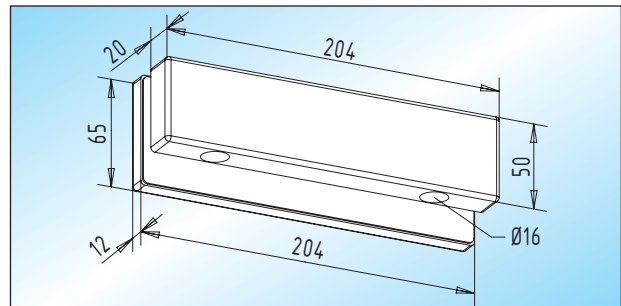
GK 35 - Oberlicht-Gegenkasten
doppelter Oberlicht-Gegenkasten
Lieferbar in Aluminium und Messing!

Glas	
8-12 mm	32.306.0600. ___
15 mm	32.306.1200. ___
19 mm	32.306.1300. ___



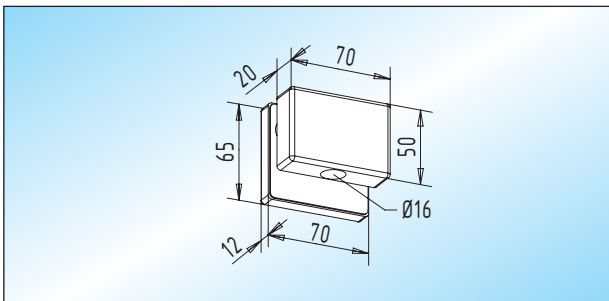
GK 33 - Oberlicht-Gegenkasten
Oberlicht-Gegenkasten
Lieferbar in Aluminium und Messing!

Glas	
8-12 mm	32.302.0600. ___
15 mm	32.302.1200. ___
19 mm	32.302.1300. ___



GK 36 - Oberlicht-Gegenkasten
doppelter Oberlicht-Gegenkasten mit Anschlag
Lieferbar in Aluminium und Messing!

Glas	
8-12 mm	32.308.0600. ___
15 mm	32.308.1200. ___
19 mm	32.308.1300. ___



GK 34 - Oberlicht-Gegenkasten
Oberlicht-Gegenkasten mit Anschlag
Lieferbar in Aluminium und Messing!

Glas	
8-12 mm	32.304.0600. ___
15 mm	32.304.1200. ___
19 mm	32.304.1300. ___