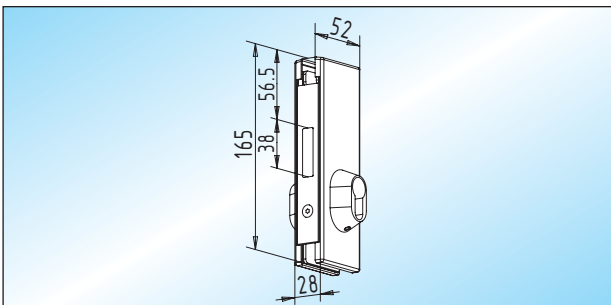


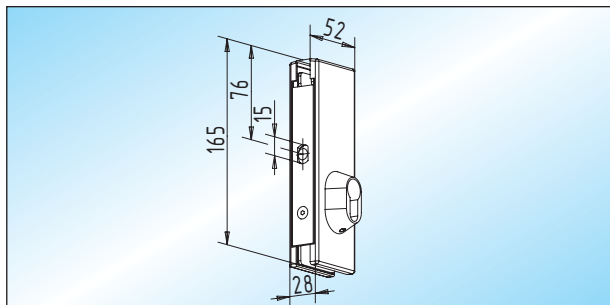


### Universal-Mittelschlösser und -Gegenkästen



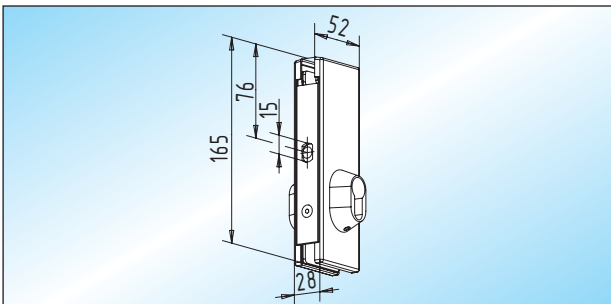
**US 20 - Universal-Mittelschloss**  
Universal-Mittelschloss mit Flachriegel,  
vorgefertigt für Profilzylinder

Glas	
8-12 mm	32.200.0600. ___
15 mm	32.200.1200. ___
19 mm	32.200.1300. ___



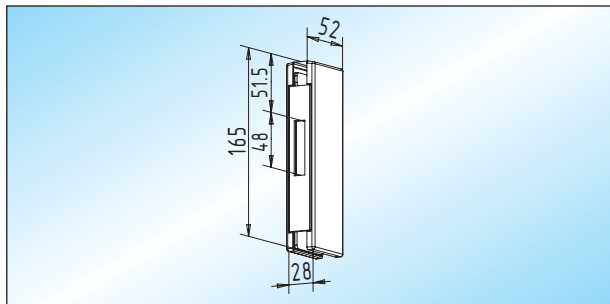
**US 20.3 - Universal-Mittelschloss / Profilhalbzylinder**  
Universal-Mittelschloss mit Rundriegel,  
vorgefertigt für Profilhalbzylinder

Glas	links	rechts
8-12 mm	32.206.0610. ___	32.206.0620. ___
15 mm	32.206.1210. ___	32.206.1220. ___
19 mm	32.206.1310. ___	32.206.1320. ___



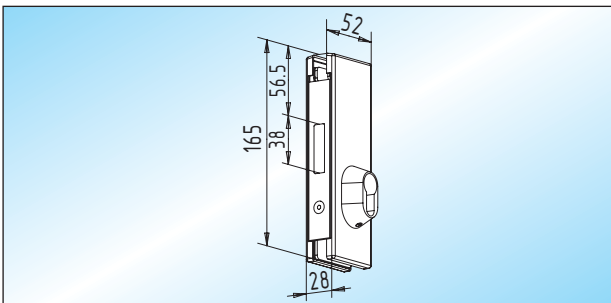
**US 20.1 - Universal-Mittelschloss**  
Universal-Mittelschloss mit Rundriegel,  
vorgefertigt für Profilzylinder

Glas	
8-12 mm	32.202.0600. ___
15 mm	32.202.1200. ___
19 mm	32.202.1300. ___



**GK 50 - Universal-Gegenkasten**  
Universal-Gegenkasten

Glas	
8-12 mm	32.208.0600. ___
15 mm	32.208.1200. ___
19 mm	32.208.1300. ___



**US 20.2 - Universal-Mittelschloss / Profilhalbzylinder**  
Universal-Mittelschloss mit Flachriegel,  
vorgefertigt für Profilhalbzylinder

Glas	links	rechts
8-12 mm	32.204.0610. ___	32.204.0620. ___
15 mm	32.204.1210. ___	32.204.1220. ___
19 mm	32.204.1310. ___	32.204.1320. ___