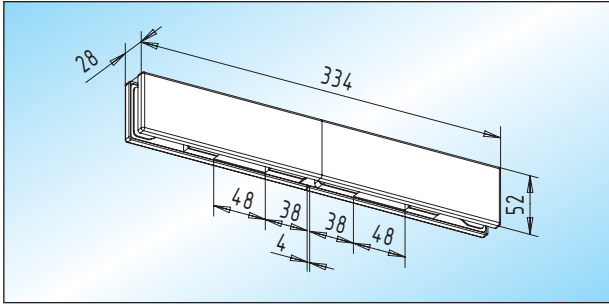
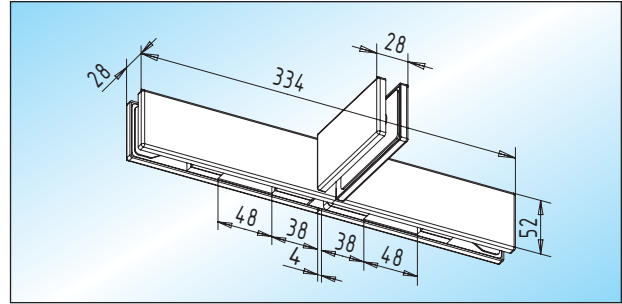


Universal-Gegenkästen



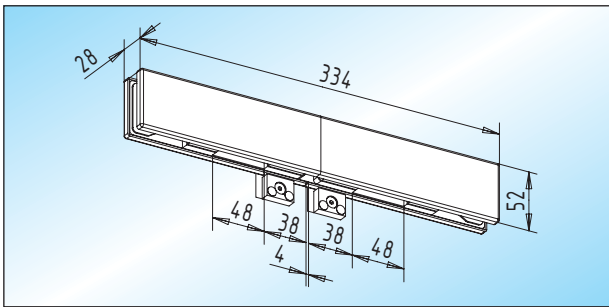
GK 20 - Oberlicht-Gegenkasten
doppelter Oberlicht-Gegenkasten

Glas	
8-12 mm	32.112.0600. ___
15 mm	32.112.1200. ___
19 mm	32.112.1300. ___



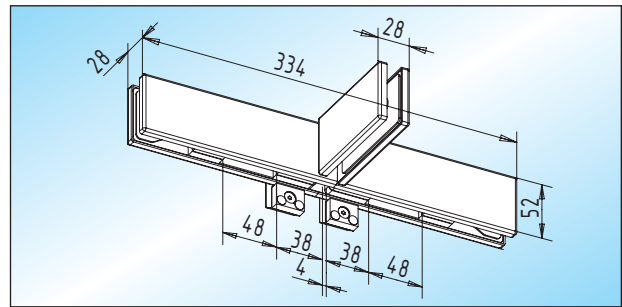
GK 21 - Oberlicht-Gegenkasten / eins. Aussteifung
doppelter Oberlicht-Gegenkasten mit einseitiger Aussteifung

Glas	
8-12 mm	32.116.0600. ___
15 mm	32.116.1200. ___
19 mm	32.116.1300. ___



GK 20.1 - Oberlicht-Gegenkasten
doppelter Oberlicht-Gegenkasten mit Anschlag

Glas	
8-12 mm	32.114.0600. ___
15 mm	32.114.1200. ___
19 mm	32.114.1300. ___



GK 21.1 - Oberlicht-Gegenkasten / eins. Aussteifung
doppelter Oberlicht-Gegenkasten mit Anschlag und einseitiger Aussteifung

Glas	
8-12 mm	32.118.0600. ___
15 mm	32.118.1200. ___
19 mm	32.118.1300. ___