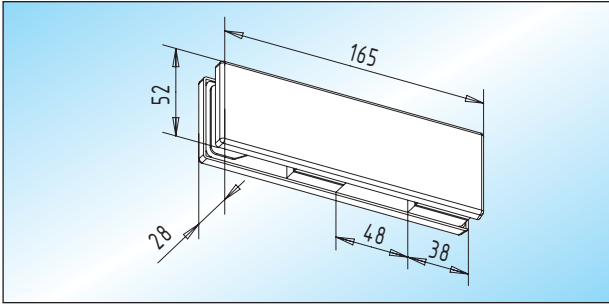


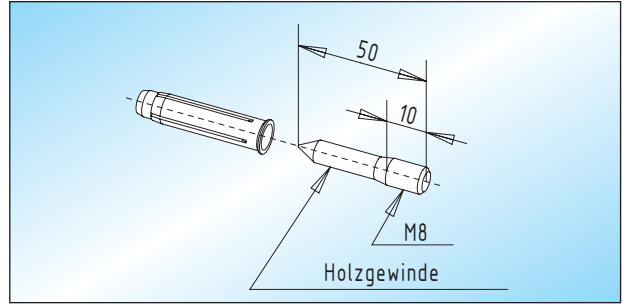


Universal-Gegenkästen



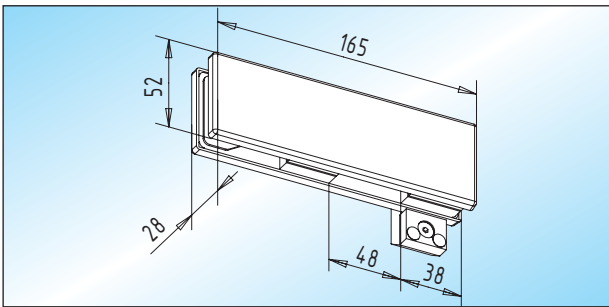
GK 30 - Oberlicht-Gegenkasten
Oberlicht-Gegenkasten

Glas	
8-12 mm	32.108.0600.
15 mm	32.108.1200.
19 mm	32.108.1300.



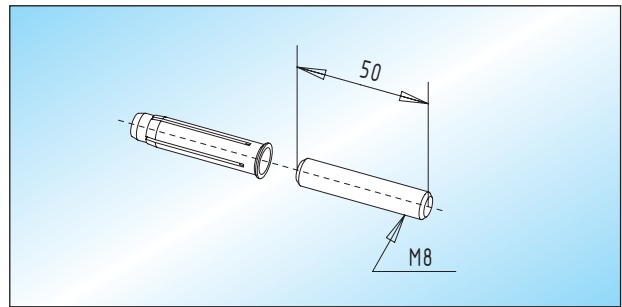
PT 30.4 - Stockschraube
verzinkte Stockschraube mit Dübel zur Wandbefestigung
passend zum Oberlicht-Gegenkasten GK 30 / GK 30.1

30.118.0000.010



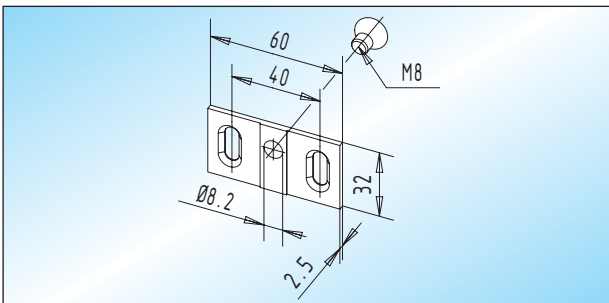
GK 30.1 - Oberlicht-Gegenkasten
Oberlicht-Gegenkasten mit Anschlag

Glas	links	rechts
8-12 mm	32.110.0610.	32.110.0620.
15 mm	32.110.1210.	32.110.1220.
19 mm	32.110.1310.	32.110.1320.



PT 30.5 - Gewindebolzen
Edelstahl-Gewindebolzen mit Dübel zur Wandbefestigung
passend zum Oberlicht-Gegenkasten GK 30 / GK 30.1

30.120.0000.405



PT 30.3 - Anschraubplatte
Anschraubplatte für Wandbefestigung passend zum
Oberlicht-Gegenkasten GK 30 / GK 30.1

30.116.0000.